

## Grils électriques, acier chromé, surface de cuisson doubles-lisses



### Informations produit

- › Revêtement en acier chromé, 15 mm d'épaisseur, effet satiné.
- › Carrosserie en acier inox. Dessus embouti avec épaisseur 12/10ème
- › Pieds en acier inox réglables pour une hauteur de plan de 850 à 900 mm.
- › Dessous ouvert et porte battante en accessoire
- › Plaques séparées sans supplément, disponible en option (GRILSEP).
- › GRILS ÉLECTRIQUES :
- › Thermostat avec réglage de 50 à 330°C et voyant de fonctionnement

## Données techniques

### CARACTÉRISTIQUES TECHNIQUES

Typologie de produit	PAB1 - Prêt à brancher
Matériaux surface grill	Acier chromé
Surface de cuisson (LxP) (mm)	Doubles - lisses 720x465
Type surface de cuisson	lisse
Taille de surface de cuisson (LxP) mm	720x465
Dessous	ouvert
Modèle	Grils électrique 700 TOP

### ALIMENTATION

Puissance électrique raccordée (kW)	12
Tension (V)	400 V TRI + N

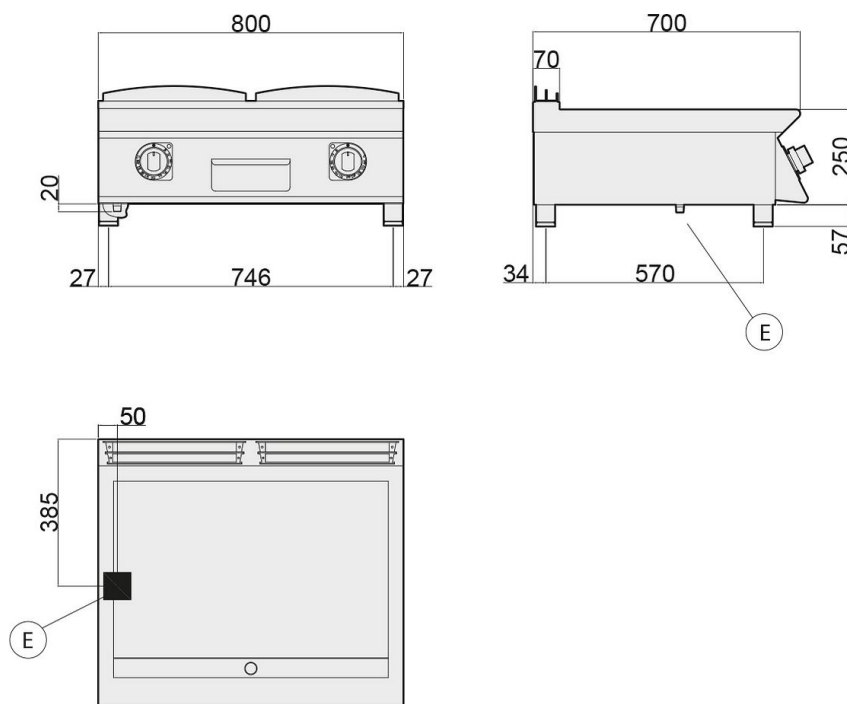
### DIMENSIONS ET POIDS

Poids net (kg)	80
Dimensions extérieures (LxPxH) (mm)	800x700x307

### LOGISTIQUE

Dimensions emballage (LxPxH) (mm)	845x825x570
Poids brut (kg)	85

**Schémas techniques** Téléchargez-les sur le site [www.eberhardt-pro.fr](http://www.eberhardt-pro.fr)



- Ⓐ remplissage eau
- Ⓒ remplissage eau chaude
- Ⓔ entrée électrique
- Ⓕ remplissage eau froide
- Ⓖ entrée gaz
- Ⓗ évacuation eau

**Accessoires et options**

**Accessoires**

7080100 Grattoir gril lisse