

## Grils électriques, acier chromé, surface de cuisson doubles-mi-lisses/ mi-rainurées



### Informations produit

- › Revêtement en acier chromé, 15 mm d'épaisseur, effet satiné.
- › Carrosserie en acier inox. Dessus embouti avec épaisseur 12/10ème
- › Pieds en acier inox réglables pour une hauteur de plan de 850 à 900 mm.
- › Dessous ouvert et porte battante en accessoire
- › Plaques séparées sans supplément, disponible en option (GRILSEP).
- › GRILS ÉLECTRIQUES :
- › Thermostat avec réglage de 50 à 330°C et voyant de fonctionnement

## Données techniques

### CARACTÉRISTIQUES TECHNIQUES

Typologie de produit	PAB1 - Prêt à brancher
Matériaux surface grill	Acier chromé
Surface de cuisson (LxP) (mm)	Doubles - 1/2 lisses 1/2 rainurées 720x640
Type surface de cuisson	rainurée et lisse
Taille de surface de cuisson (LxP) mm	720x640
Dessous	ouvert
Modèle	Grils électrique 900

### ALIMENTATION

Puissance électrique raccordée (kW)	16
Tension (V)	400 V TRI + N

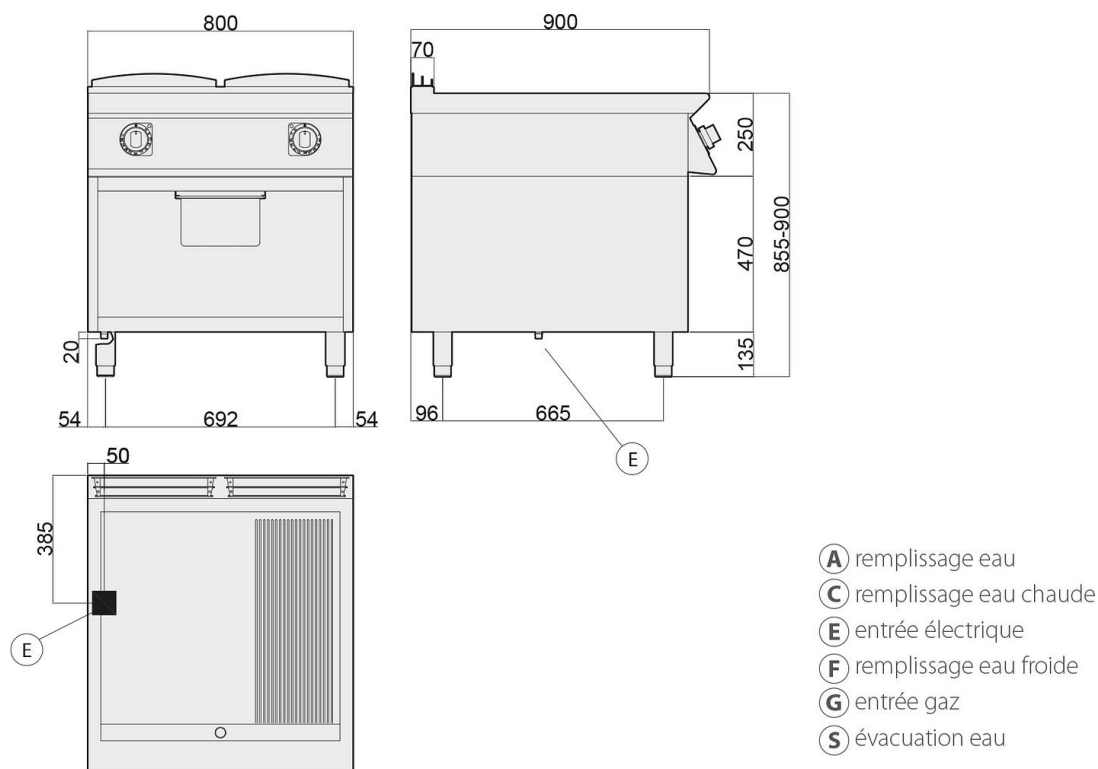
### DIMENSIONS ET POIDS

Poids net (kg)	175
Dimensions extérieures (LxPxH) (mm)	800x900x900

### LOGISTIQUE

Dimensions emballage (LxPxH) (mm)	1025x950x1200
Poids brut (kg)	178

**Schémas techniques** Téléchargez-les sur le site [www.eberhardt-pro.fr](http://www.eberhardt-pro.fr)



## Accessoires et options

### Accessoires

**7080101** Grattoir gril nervuré

**KITT348** Kit de 4 roulettes dont 2 avec frein

**2026093** Rampe gaz

### Options

**GK-GRILSEP** Séparation grils 700 et 900