

Grils gaz, acier chromé,, surface de cuisson doubles-rainurées



Informations produit

- › Revêtement en acier chromé, 15 mm d'épaisseur, effet satiné.
- › Carrosserie en acier inox.
- › Dessus embouti avec épaisseur 12/10ème
- › Pieds en acier inox réglables pour une hauteur de plan de 850 à 900 mm.
- › Dessous ouvert et porte battante en accessoire
- › Plaques séparées sans supplément, disponible en option (GRILSEP).
- › GRILS GAZ :
- › Allumage automatique par piézoélectrique.
- › Robinet de sécurité à thermocouple.
- › Veilleuse.
- › Configurés d'usine pour gaz naturel (injecteurs butane / propane fournis).

Données techniques

CARACTÉRISTIQUES TECHNIQUES

Typologie de produit	PCS1 - Produit à compétence spécifique
Matériaux surface grill	Acier chromé
Surface de cuisson (LxP) (mm)	Doubles - 1/2 lisses 1/2 rainurées 720x465
Type surface de cuisson	rainurée et lisse
Taille de surface de cuisson (LxP) mm	720x465
Type d'allumage	Allumage automatique par piézoélectrique
Dessous	ouvert
Modèle	Grils gaz 700

ALIMENTATION

Puissance gaz (kW)	14
--------------------	----

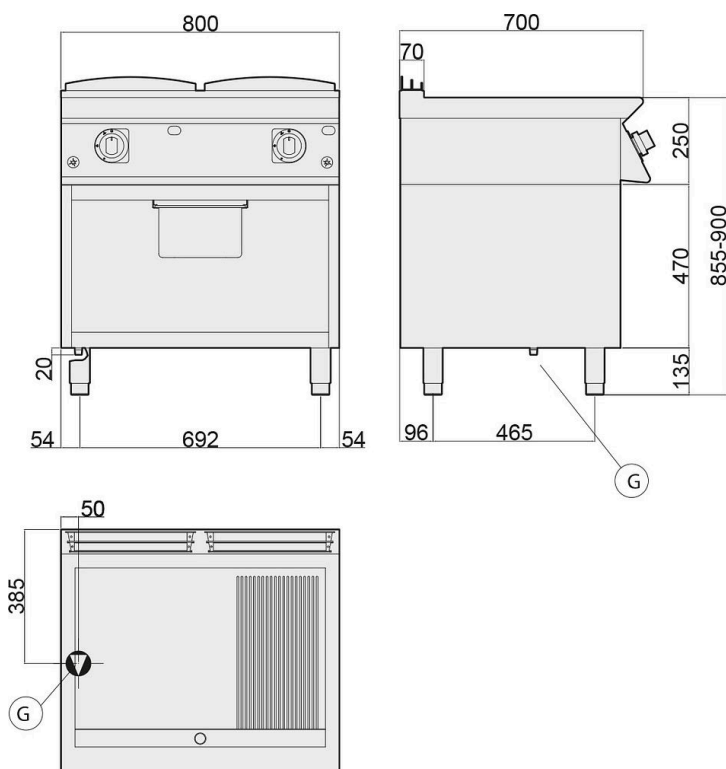
DIMENSIONS ET POIDS

Profondeur (mm)	700
Largeur (mm)	800
Hauteur (mm)	900
Poids net (kg)	120
Dimensions extérieures (LxPxH) (mm)	800x700x900

LOGISTIQUE

Dimensions emballage (LxPxH) (mm)	845x825x1200
Poids brut (kg)	125

Schémas techniques Téléchargez-les sur le site www.eberhardt-pro.fr



- Ⓐ remplissage eau
- Ⓒ remplissage eau chaude
- Ⓔ entrée électrique
- Ⓕ remplissage eau froide
- Ⓖ entrée gaz
- Ⓗ évacuation eau

Accessoires et options

Accessoires

- 2016437** Porte pour soubassement ouvert largeur 400 mm (Prévoir 2 portes pour soubassement de largeur 800 mm)
- 7080100** Grattoir gril lisse
- 7080101** Grattoir gril nervuré
- KITT348** Kit de 4 roulettes dont 2 avec frein
- 2026093** Rampe gaz

Options

- GK-GRILSEP** Séparation grils 700 et 900