

Grils électriques, acier chromé, surface de cuisson simples-rainurées



Informations produit

- › Revêtement en acier chromé, 15 mm d'épaisseur, effet satiné.
- › Carrosserie en acier inox.
- › Dessus embouti avec épaisseur 12/10ème
- › Pieds en acier inox réglables pour une hauteur de plan de 850 à 900 mm.
- › Dessous ouvert et porte battante en accessoire
- › Plaques séparées sans supplément, disponible en option (GRILSEP).
- › GRILS ÉLECTRIQUES :
- › Thermostat avec réglage de 50 à 330°C et voyant de fonctionnement

Données techniques

CARACTÉRISTIQUES TECHNIQUES

Typologie de produit	PAB1 - Prêt à brancher
Matériaux surface grill	Acier chromé
Surface de cuisson (LxP) (mm)	Simple - rainurées 330x470
Type surface de cuisson	rainurée
Taille de surface de cuisson (LxP) mm	330x470
Dessous	ouvert
Modèle	Grils électrique 700

ALIMENTATION

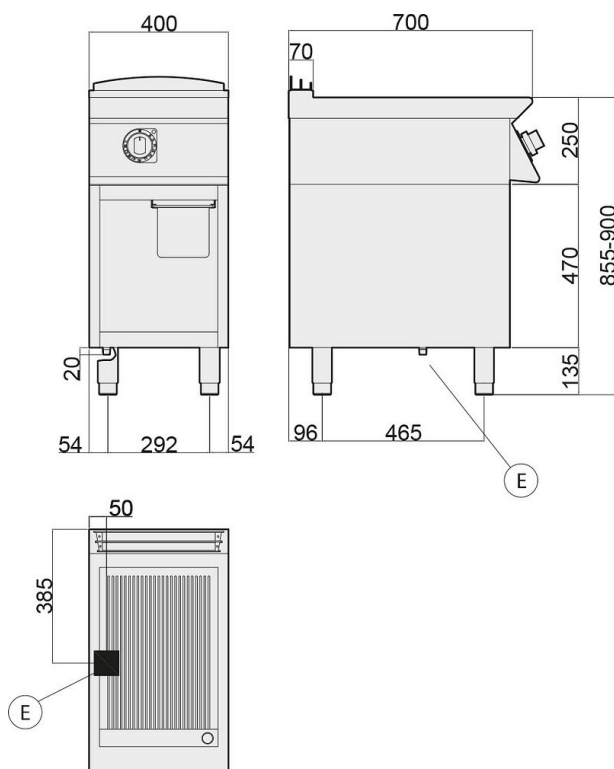
Puissance électrique raccordée (kW)	6
Tension (V)	400 V TRI + N

DIMENSIONS ET POIDS

Poids net (kg)	75
Dimensions extérieures (LxPxH) (mm)	400x700x900

LOGISTIQUE

Dimensions emballage (LxPxH) (mm)	450x825x1200
Poids brut (kg)	75

Schémas techniques Téléchargez-les sur le site www.eberhardt-pro.fr

- A** remplissage eau
- C** remplissage eau chaude
- E** entrée électrique
- F** remplissage eau froide
- G** entrée gaz
- S** évacuation eau

Accessoires et options

Accessoires

2016437 Porte pour soubassement ouvert largeur 400 mm
(Prévoir 2 portes pour soubassement de largeur 800)

7080101 Grattoir gril nervuré

2015934 Pare éclaboussures pour gril simple

KITT348 Kit de 4 roulettes dont 2 avec frein

2026093 Rampe gaz

Options

GK-GRILSEP Séparation grils 700 et 900