

Grils électriques, acier chromé, surface de cuisson doubles-rainurées



Informations produit

- › Revêtement en acier chromé, 15 mm d'épaisseur, effet satiné.
- › Carrosserie en acier inox. Dessus embouti avec épaisseur 12/10ème
- › Pieds en acier inox réglables pour une hauteur de plan de 850 à 900 mm.
- › Dessous ouvert et porte battante en accessoire
- › Plaques séparées sans supplément, disponible en option (GRILSEP).
- › GRILS ÉLECTRIQUES :
- › Thermostat avec réglage de 50 à 330°C et voyant de fonctionnement

Données techniques

CARACTÉRISTIQUES TECHNIQUES

Typologie de produit	PAB1 - Prêt à brancher
Matériaux surface grill	Acier chromé
Surface de cuisson (LxP) (mm)	Doubles - rainurées 720x465
Type surface de cuisson	rainurée
Taille de surface de cuisson (LxP) mm	720x465
Dessous	ouvert
Modèle	Grils électrique 700 TOP

ALIMENTATION

Puissance électrique raccordée (kW)	12
Tension (V)	400 V TRI + N

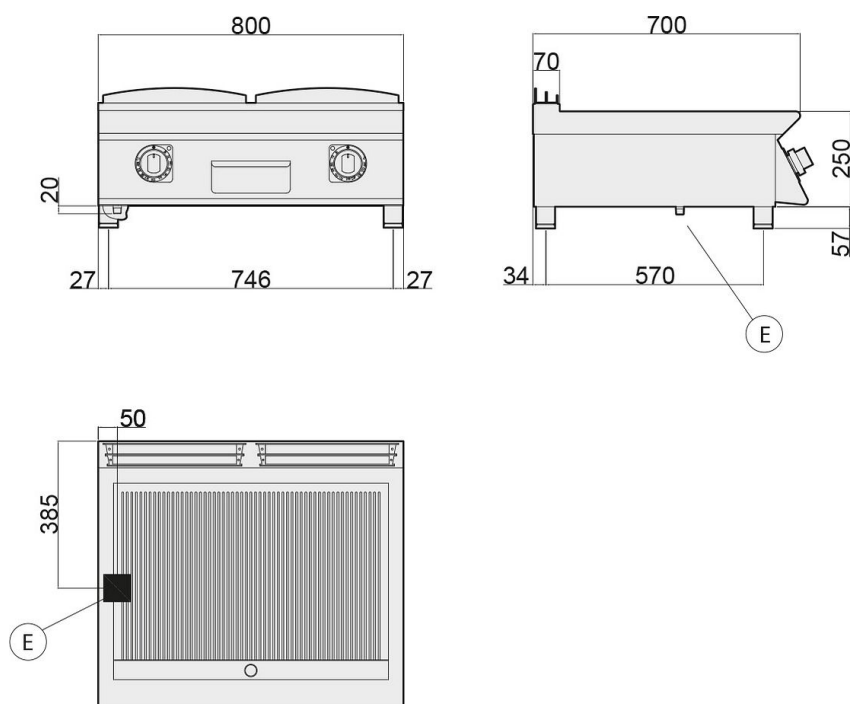
DIMENSIONS ET POIDS

Poids net (kg)	80
Dimensions extérieures (LxPxH) (mm)	800x700x307

LOGISTIQUE

Dimensions emballage (LxPxH) (mm)	845x825x570
Poids brut (kg)	85

Schémas techniques Téléchargez-les sur le site www.eberhardt-pro.fr



- Ⓐ remplissage eau
- Ⓒ remplissage eau chaude
- Ⓔ entrée électrique
- Ⓕ remplissage eau froide
- Ⓖ entrée gaz
- Ⓗ évacuation eau

Accessoires et options

Accessoires

7080101 Grattoir gril nervuré