

## Grils gaz, acier chromé,, surface de cuisson simples-rainurées



### Informations produit

- › Revêtement en acier chromé, 15 mm d'épaisseur, effet satiné.
- › Carrosserie en acier inox.
- › Dessus embouti avec épaisseur 12/10ème
- › Pieds en acier inox réglables pour une hauteur de plan de 850 à 900 mm.
- › Dessous ouvert et porte battante en accessoire
- › Plaques séparées sans supplément, disponible en option (GRILSEP).
- › GRILS GAZ :
- › Allumage automatique par piézoélectrique.
- › Robinet de sécurité à thermocouple.
- › Veilleuse.
- › Configurés d'usine pour gaz naturel (injecteurs butane / propane fournis).

## Données techniques

### CARACTÉRISTIQUES TECHNIQUES

Typologie de produit	PCS1 - Produit à compétence spécifique
Matériaux surface grill	Acier chromé
Surface de cuisson (LxP) (mm)	Simple - rainurées 330x470
Type surface de cuisson	rainurée
Taille de surface de cuisson (LxP) mm	330x470
Type d'allumage	Allumage automatique par piézoélectrique
Dessous	ouvert
Modèle	Grils gaz 700

### ALIMENTATION

Puissance gaz (kW)	7
--------------------	---

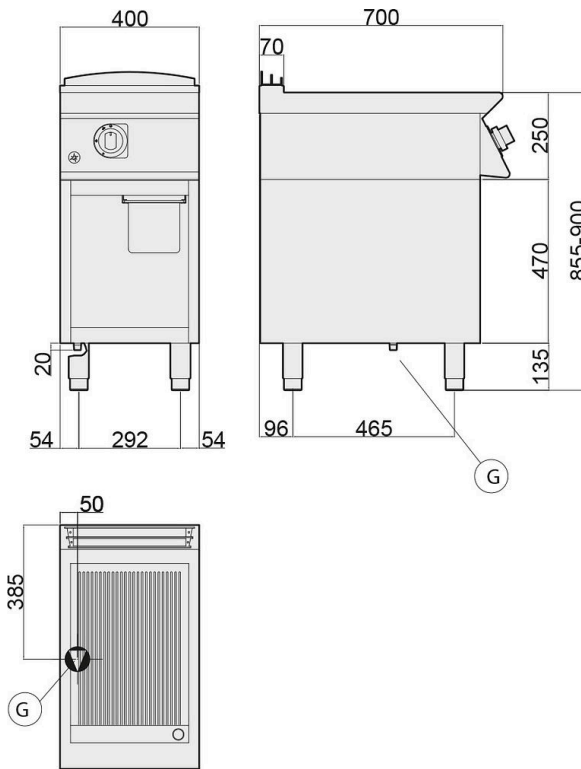
### DIMENSIONS ET POIDS

Profondeur (mm)	700
Largeur (mm)	400
Hauteur (mm)	900
Poids net (kg)	75
Dimensions extérieures (LxPxH) (mm)	400x700x900

### LOGISTIQUE

Dimensions emballage (LxPxH) (mm)	450x825x1200
Poids brut (kg)	80

**Schémas techniques** Téléchargez-les sur le site [www.eberhardt-pro.fr](http://www.eberhardt-pro.fr)



- Ⓐ remplissage eau
- Ⓒ remplissage eau chaude
- Ⓔ entrée électrique
- Ⓕ remplissage eau froide
- Ⓖ entrée gaz
- Ⓗ évacuation eau

**Accessoires et options**

**Accessoires**

- 2016437** Porte pour soubassement ouvert largeur 400 mm (Prévoir 2 portes pour soubassement de largeur 800 mm)
- 7080101** Grattoir gril nervuré
- 2015934** Pare éclaboussures pour gril simple
- KITT348** Kit de 4 roulettes dont 2 avec frein
- 2026093** Rampe gaz

**Options**

- GK-GRILSEP** Séparation grils 700 et 900