

## Grils gaz, acier chromé, , surface de cuisson simples-rainurées



### Informations produit

- › Revêtement en acier chromé, 15 mm d'épaisseur, effet satiné.
- › Carrosserie en acier inox. Dessus embouti avec épaisseur 12/10ème
- › Pieds en acier inox réglables pour une hauteur de plan de 850 à 900 mm.
- › Dessous ouvert et porte battante en accessoire
- › Plaques séparées sans supplément, disponible en option (GRILSEP).
- › GRILS GAZ :
- › Allumage automatique par piézoélectrique.
- › Robinet de sécurité à thermocouple.
- › Veilleuse.
- › Configurés d'usine pour gaz naturel (injecteurs butane / propane fournis).

## Données techniques

### CARACTÉRISTIQUES TECHNIQUES

Typologie de produit	PCS1 - Produit à compétence spécifique
Matériaux surface grill	Acier chromé
Surface de cuisson (LxP) (mm)	Simple - rainurées 330x470
Type surface de cuisson	rainurée
Taille de surface de cuisson (LxP) mm	330x 470
Type d'allumage	Allumage automatique par piézoélectrique
Dessous	ouvert
Modèle	Grils gaz 700 TOP

### ALIMENTATION

Puissance gaz (kW)	7
--------------------	---

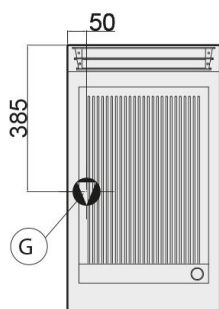
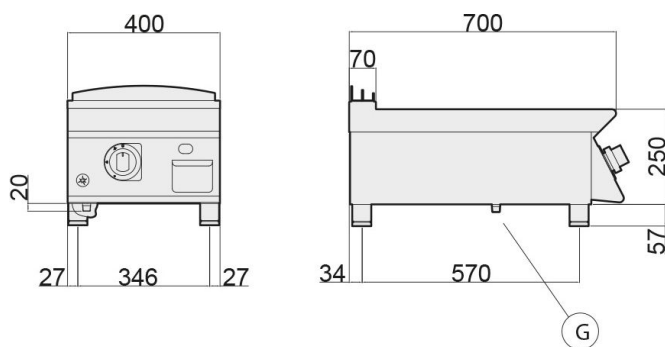
### DIMENSIONS ET POIDS

Poids net (kg)	50
Dimensions extérieures (LxPxH) (mm)	400x700x307

### LOGISTIQUE

Dimensions emballage (LxPxH) (mm)	450x825x570
Poids brut (kg)	50

**Schémas techniques** Téléchargez-les sur le site [www.eberhardt-pro.fr](http://www.eberhardt-pro.fr)



- Ⓐ remplissage eau
- Ⓒ remplissage eau chaude
- Ⓔ entrée électrique
- Ⓕ remplissage eau froide
- Ⓖ entrée gaz
- Ⓗ évacuation eau

**Accessoires et options**

**Accessoires**

**7080101** Grattoir gril nervuré