

Grils gaz, acier chromé, surface de cuisson doubles-rainurées



Informations produit

- › Revêtement en acier chromé, 15 mm d'épaisseur, effet satiné.
- › Carrosserie en acier inox. Dessus embouti avec épaisseur 12/10ème
- › Pieds en acier inox réglables pour une hauteur de plan de 850 à 900 mm.
- › Dessous ouvert et porte battante en accessoire
- › Plaques séparées sans supplément, disponible en option (GRILSEP).
- › GRILS GAZ :
- › Allumage automatique par piézoélectrique.
- › Robinet de sécurité à thermocouple.
- › Veilleuse.
- › Configurés d'usine pour gaz naturel (injecteurs butane / propane fournis).

Données techniques

CARACTÉRISTIQUES TECHNIQUES

Typologie de produit	PCS1 - Produit à compétence spécifique
Matériaux surface grill	Acier chromé
Surface de cuisson (LxP) (mm)	Doubles - rainurées 720x640
Type surface de cuisson	rainurée
Taille de surface de cuisson (LxP) mm	720x640
Type d'allumage	Allumage automatique par piézoélectrique
Dessous	ouvert
Modèle	Grils gaz 900 TOP

ALIMENTATION

Puissance gaz (kW)	18
--------------------	----

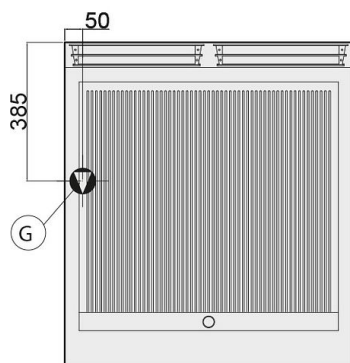
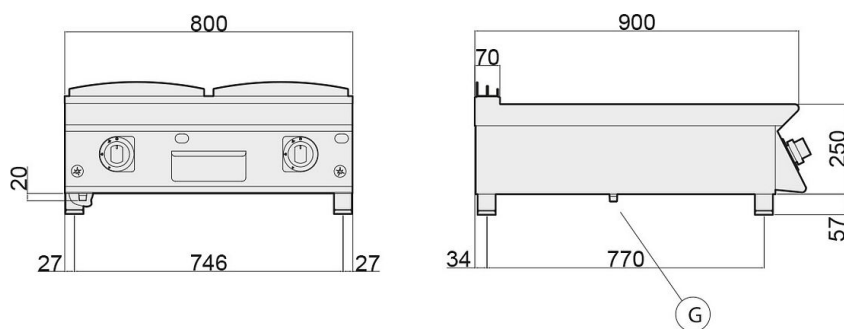
DIMENSIONS ET POIDS

Poids net (kg)	140
Dimensions extérieures (LxPxH) (mm)	800x900x307

LOGISTIQUE

Dimensions emballage (LxPxH) (mm)	1250x1250x570
Poids brut (kg)	143

Schémas techniques Téléchargez-les sur le site www.eberhardt-pro.fr



- Ⓐ remplissage eau
- Ⓒ remplissage eau chaude
- Ⓔ entrée électrique
- Ⓕ remplissage eau froide
- Ⓖ entrée gaz
- Ⓗ évacuation eau

Accessoires et options

Accessoires

7080101 Grattoir gril nervuré