

## Tête de production glace grains 1000 kg/24h



CHR



TROPICALISÉ  
+43°C

### Informations produit

- › Production de paillettes en continu.
- › Système à vis sans fin en inox poli.
- › Évaporateur en inox Aisi 304 avec isolation polyuréthane.
- › Bloc motoréducteur très performant.
- › Roulement à bille en inox.
- › Carrosserie en acier inox Aisi 304 finition scotch brite.
- › Interrupteur marche/arrêt avec voyant de fonctionnement en façade.
- › Sonde pour arrêt automatique de la production (réglable).
- › Vidange par gravité (Ø 24 mm).
- › A raccorder sur installation frigorifique au R-452a, R-449a ou R-404a.
- › Livrées avec tuyau d'arrivée d'eau et d'évacuation.
- › Fonctionnent en ambiance de +10° à +43°C.
- › Alimentation 230 V (mono) - 50 Hz.
- › Prévoir impérativement un dispositif de filtration d'eau type CACF 1.

## Avantages



### + Carrosserie inox

Carrosserie en acier inox Aisi 304 finition scotch brite



### + Chassis Inox

Châssis en acier inox Aisi 304



### + Contrôle vitesse

Contrôle de la vitesse de rotation de la vis via sonde électronique



### + Raccordement CO2

Les têtes de productions SPLIT sont également disponibles pour un raccordement sur groupe fonctionnant au CO2, gaz naturel à l'impact écologique quasi nul



### + Vis sans fin

Vis et évaporateur monobloc en inox pour un maximum de robustesse et de fiabilité

## Données techniques

### CARACTÉRISTIQUES TECHNIQUES

Typologie de produit	PCS3 - Produit à compétence spécifique
Production à 21°C air / 15°C eau (kg/24h)	1000
Compatibilité réserves	BIN 550V DS - DRB 500 - DRB 1200
Type de glace	grains
Puissance frigorifique (W)	4600 à -18°C
Fluide	R-452a / R-449a / R-404a
Niveau sonore (dB(A))	65.5
Carrosserie	inox Aisi 304
Modèle	tête de production R-404a
Consommation d'eau (L/kg)	1

### PERFORMANCES ÉNERGÉTIQUES

Classe climatique	+10°C à +43°C
-------------------	---------------

### INSTALLATION

Type d'installation	Modulaire
---------------------	-----------

### ALIMENTATION

Puissance électrique raccordée (W)	350
Tension (V)	230V (mono)
Fréquence (Hz)	50
Température d'eau (°C)	+3°C à +32°C
Qualité de l'eau	12 à 20° TH
Pression de l'eau (min./max.)	1 bar / 6 bars

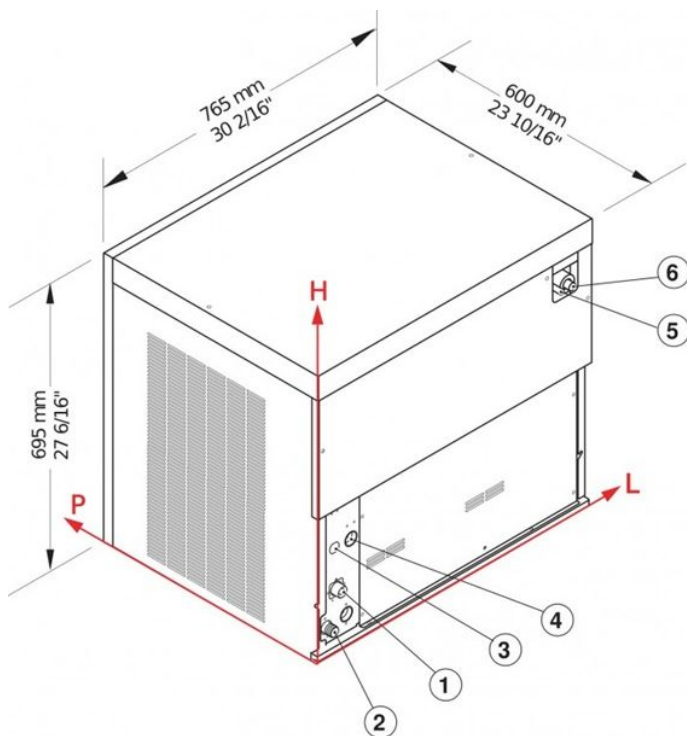
### DIMENSIONS ET POIDS

Poids net (kg)	110
Dimensions extérieures (LxPxH) (mm)	765x600x695

### LOGISTIQUE

Dimensions emballage (LxPxH) (mm)	860x690x890
Poids brut (kg)	122

**Schémas techniques** Téléchargez-les sur le site [www.eberhardt-pro.fr](http://www.eberhardt-pro.fr)



CONNEXIONS	L	H	Ø
① Arrivée d'eau (production)	71	140	3/4"
② Vidange	44	60	24 mm
③ Connexion à distance	111	240	-
④ Connexion électrique	67	240	-
⑤ Tuyau d'alimentation du réfrigérant	-	-	10/12 mm
⑥ Tuyau de sortie du réfrigérant gazeux	-	-	16/18 mm

**Accessoires et options**

**Accessoires**

**4020** Détartrant alimentaire

**CACF1** Floculateur anti-tartre à cartouche magnétique

**KIT 2 CART** Kit de 2 cartouches recharge CACF 1

**DRB 500** Réserve inox 300kg avec chariots de manutention

**KITSANITY** Kit de nettoyage et désinfection machine

**BIN 550V DS** Réserve inox 550kg

**Options**

**BA0001** Alimentation 230 V (mono) - 60 Hz