

Machine à glace grains 290 kg/24h, modulaire, condenseur eau



Informations produit

- › Production de paillettes en continu.
- › Système à vis sans fin en inox poli.
- › Évaporateur en inox Aisi 304 avec isolation polyuréthane.
- › Bloc motoréducteur très performant.
- › Roulement à bille en inox.
- › Carrosserie en acier inox Aisi 304 finition scotch brite.
- › Interrupteur marche/arrêt avec voyant de fonctionnement en façade.
- › Sonde pour arrêt automatique de la production (réglable).
- › Condenseur refroidi par eau (NB préconisé en cas d'encastrement ou pour un usage dans une ambiance particulièrement chaude).
- › Filtre à poussière sur condenseur pour une maintenance facilitée.
- › Vidange par gravité (Ø 24 mm).
- › Fluide frigorigène R-290.
- › Livrées avec tuyau d'arrivée d'eau et d'évacuation.
- › Fonctionnent en ambiance de +10° à +43°C.
- › Alimentation 230 V (mono) - 50 Hz.
- › Prévoir impérativement un dispositif de filtration d'eau type CACF 1.

Avantages



+ Carrosserie inox

Carrosserie en acier inox Aisi 304 finition scotch brite



+ Chassis Inox

Châssis en acier inox Aisi 304



+ Contrôle vitesse

Contrôle de la vitesse de rotation de la vis via sonde électronique



+ Fluide R-290

Fluide propre R-290 à faible GWP, conformité F-GAZ



+ Vis sans fin

Vis et évaporateur monobloc en inox pour un maximum de robustesse et de fiabilité

Données techniques

CARACTÉRISTIQUES TECHNIQUES

Typologie de produit	PCS3 - Produit à compétence spécifique
Production à 10°C air / 7°C eau (kg/24h)	320
Production à 21°C air / 15°C eau (kg/24h)	290
Compatibilité réserves	BIN 240 PE - BIN 110/200/350 - RB 100 - DRB 100
Type de glace	grains
Refroidissement condenseur	Eau (W)
Fluide	R-290
Carrosserie	inox Aisi 304
Modèle	modulaire
Consommation d'eau (L/kg)	5,2

PERFORMANCES ÉNERGÉTIQUES

Classe climatique	+10°C à +43°C
-------------------	---------------

INSTALLATION

Type d'installation	Modulaire
---------------------	-----------

ALIMENTATION

Puissance électrique raccordée (W)	1100
Tension (V)	230 V
Fréquence (Hz)	50
Température d'eau (°C)	+3°C à +32°C
Qualité de l'eau	12 à 20° TH
Pression de l'eau (min./max.)	1 bar / 6 bars

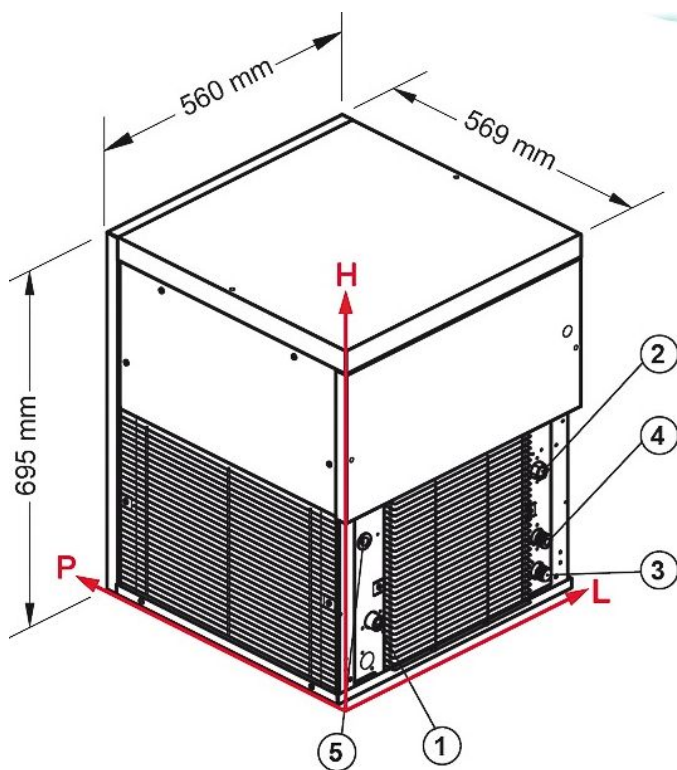
DIMENSIONS ET POIDS

Poids net (kg)	85
Dimensions extérieures (LxPxH) (mm)	560x569x695

LOGISTIQUE

Dimensions emballage (LxPxH) (mm)	645x645x910
Poids brut (kg)	93

Schémas techniques Téléchargez-les sur le site www.eberhardt-pro.fr



CONNEXIONS	L	H	Ø
① Arrivée d'eau (production)	80,5	120	3/4"
② Arrivée d'eau (condenseur à eau)	479,5	260	3/4"
③ Vidange	479,5	65	24 mm
④ Vidange condenseur à eau	479,5	130	24 mm
⑤ Connexion électrique	67,5	290	-

Accessoires et options

Accessoires

4020 Détartrant alimentaire

CACF1 Floculateur anti-tartre à cartouche magnétique

KIT 2 CART Kit de 2 cartouches recharge CACF 1

KITSANITY Kit de nettoyage et désinfection machine

CONDG Goulotte pour modèles TM 140, 250 et 450

BIN 110 Réserve inox 100kg

DRB 100 Réserve inox 50kg avec chariots de manutention

BIN 200 Réserve inox 200kg

BIN 240 PE Réserve ABS 240kg

BIN 350 Réserve inox 350kg

RB 100 Réserve inox 17kg avec chariot de manutention

Options

BA0001 Alimentation 230 V (mono) - 60 Hz