

## Machine à glace grains 500 kg/24h, modulaire, condenseur air



### Informations produit

- › Production de paillettes en continu.
- › Système à vis sans fin en inox poli.
- › Évaporateur en inox Aisi 304 avec isolation polyuréthane.
- › Bloc motoréducteur très performant.
- › Roulement à bille en inox.
- › Carrosserie en acier inox Aisi 304 finition scotch brite.
- › Interrupteur marche/arrêt avec voyant de fonctionnement en façade.
- › Sonde pour arrêt automatique de la production (réglable).
- › Condenseur refroidi par air (NB les condenseurs à eau sont préconisés en cas d'encastrement ou pour un usage dans une ambiance particulièrement chaude).
- › Filtre à poussière sur condenseur pour une maintenance facilitée.
- › Vidange par gravité (Ø 24 mm).
- › Fluide frigorigère R-452a.
- › Livrées avec tuyau d'arrivée d'eau et d'évacuation.
- › Fonctionnent en ambiance de +10° à +43°C.
- › Alimentation 230 V (mono) - 50 Hz.
- › Prévoir impérativement un dispositif de filtration d'eau type CACF 1.

## Avantages



### + Carrosserie inox

Carrosserie en acier inox Aisi 304 finition scotch brite



### + Chassis Inox

Châssis en acier inox Aisi 304



### + Contrôle vitesse

Contrôle de la vitesse de rotation de la vis via sonde électronique



### + Vis sans fin

Vis et évaporateur monobloc en inox pour un maximum de robustesse et de fiabilité

## Données techniques

### CARACTÉRISTIQUES TECHNIQUES

Typologie de produit	PCS3 - Produit à compétence spécifique
Production à 10°C air / 10°C eau (kg/24h)	590
Production à 10°C air / 7°C eau (kg/24h)	590
Production à 21°C air / 15°C eau (kg/24h)	510
Compatibilité réserves	BIN 240PE/110/200/350/50V DS - RB100 - DRB100/500
Type de glace	grains
Refroidissement condenseur	Air (A)
Fluide	R-452a
Carrosserie	inox Aisi 304
Modèle	modulaire
Consommation d'eau (L/kg)	1/5,8

### PERFORMANCES ÉNERGÉTIQUES

Classe climatique	+10°C à +43°C
-------------------	---------------

### INSTALLATION

Type d'installation	Modulaire
---------------------	-----------

### ALIMENTATION

Puissance électrique raccordée (W)	1700
Tension (V)	230V (mono)
Fréquence (Hz)	50
Température d'eau (°C)	+3°C à +32°C
Qualité de l'eau	12 à 20° TH
Pression de l'eau (min./max.)	1 bar / 6 bars

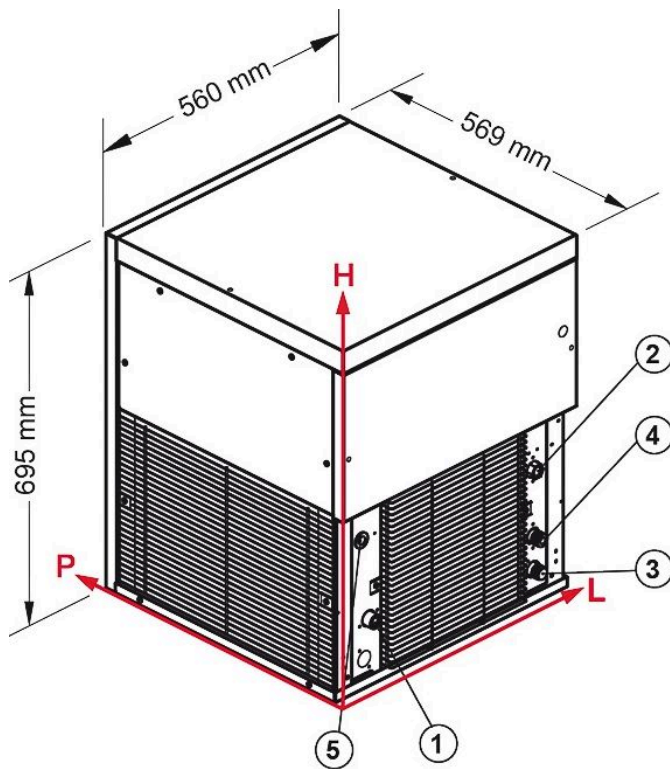
### DIMENSIONS ET POIDS

Poids net (kg)	102
Dimensions extérieures (LxPxH) (mm)	560x569x695

### LOGISTIQUE

Dimensions emballage (LxPxH) (mm)	645x645x910
Poids brut (kg)	113

**Schémas techniques** Téléchargez-les sur le site [www.eberhardt-pro.fr](http://www.eberhardt-pro.fr)



CONNEXIONS	L	H	Ø
① Entrée d'eau / production de glace	80,5	120	3/4"
② Arrivée d'eau (condenseur)*	479,5	260	3/4"
③ Vidange	479,5	65	24 mm
④ Vidange condenseur à eau*	479,5	130	24 mm
⑤ Connexion électrique	67,5	290	-

\* Seulement pour refroidissement à eau

**Accessoires et options**

**Accessoires**

**4020** Détartrant alimentaire

**CACF1** Floculateur anti-tartre à cartouche magnétique

**KIT 2 CART** Kit de 2 cartouches recharge CACF 1

**KITSANITY** Kit de nettoyage et désinfection machine

**CONDG** Goulotte pour modèles TM 140, 250 et 450

**BIN 110** Réserve inox 100kg

**DRB 100** Réserve inox 50kg avec chariots de manutention

**BIN 200** Réserve inox 200kg

**BIN 240 PE** Réserve ABS 240kg

**BIN 350** Réserve inox 350kg

**BIN 550V DS** Réserve inox 550kg

**RB 100** Réserve inox 17kg avec chariot de manutention

**DRB 500** Réserve inox 300kg avec chariots de manutention

**Options**

**BA0001** Alimentation 230 V (mono) - 60 Hz

## Accessoires et options

---

### Accessoires

---

**DRB 1200** Réserve inox 1000kg avec chariots de manutention