

Machine à glace grains 67 kg/24h, réserve 10kg, condenseur air



Informations produit

- › Production de paillettes en continu.
- › Système à vis sans fin en inox poli.
- › Évaporateur en inox Aisi 304 avec isolation polyuréthane.
- › Bloc motoréducteur très performant.
- › Roulement à bille en inox.
- › Carrosserie en acier inox Aisi 304 finition scotch brite.
- › Réserve en ABS alimentaire avec angles arrondis pour un nettoyage facilité.
- › Réserve totalement isolée par mousse polyuréthane injectée 0% HCFC.
- › Portillon isolé escamotable.
- › Interrupteur marche/arrêt avec voyant de fonctionnement en façade.
- › Sonde pour arrêt automatique de la production (réglable).
- › Condenseur refroidi par air (NB les condenseurs à eau sont préconisés en cas d'encastrement ou pour un usage dans une ambiance particulièrement chaude).
- › Filtre à poussière sur condenseur en façade démontable sans outil, pour une maintenance facilitée.
- › Vidange par gravité (Ø 24 mm).
- › Fluide frigorigère R-290.
- › Livrées avec tuyau d'arrivée d'eau, d'évacuation et pelle à glace.
- › Fonctionnent en ambiance de +10° à +43°C.
- › Alimentation 230 V (mono) - 50 Hz.
- › Prévoir impérativement un dispositif de filtration d'eau type CACF 1.

Avantages



+ Bloc motoréducteur

Bloc motoréducteur très performant pour une longévité accrue



+ Carrosserie inox

Carrosserie en acier inox Aisi 304 finition scotch brite



+ Consommation d'eau

Consommation d'eau optimale : 1 litre d'eau = 1 kg de glace



+ Filtre démontable GB

Filtre à poussière en façade démontable sans outil pour éviter l'encrassement du condenseur



+ Fluide R-290

Fluide propre R-290 à faible GWP, conformité F-GAZ



+ Portillons

Portillon isolé escamotable

Données techniques

CARACTÉRISTIQUES TECHNIQUES

| | |
|---|------------------------|
| Typologie de produit | PAB2 - Prêt à brancher |
| Production à 10°C air / 7°C eau (kg/24h) | 73 |
| Production à 21°C air / 15°C eau (kg/24h) | 67 |
| Type de glace | grains |
| Refroidissement condenseur | Air (A) |
| Capacité réserve (kg) | 10 |
| Fluide | R-290 |
| Carrosserie | inox Aisi 304 |
| Modèle | réserve intégrée |
| Consommation d'eau (L/kg) | 1 |

PERFORMANCES ÉNERGÉTIQUES

| | |
|-------------------|---------------|
| Classe climatique | +10°C à +43°C |
|-------------------|---------------|

INSTALLATION

| | |
|---------------------|------------|
| Type d'installation | Pose libre |
|---------------------|------------|

ALIMENTATION

| | |
|------------------------------------|----------------|
| Puissance électrique raccordée (W) | 400 |
| Tension (V) | 230 V |
| Fréquence (Hz) | 50 |
| Température d'eau (°C) | +3°C à +32°C |
| Qualité de l'eau | 12 à 20° TH |
| Pression de l'eau (min./max.) | 1 bar / 6 bars |

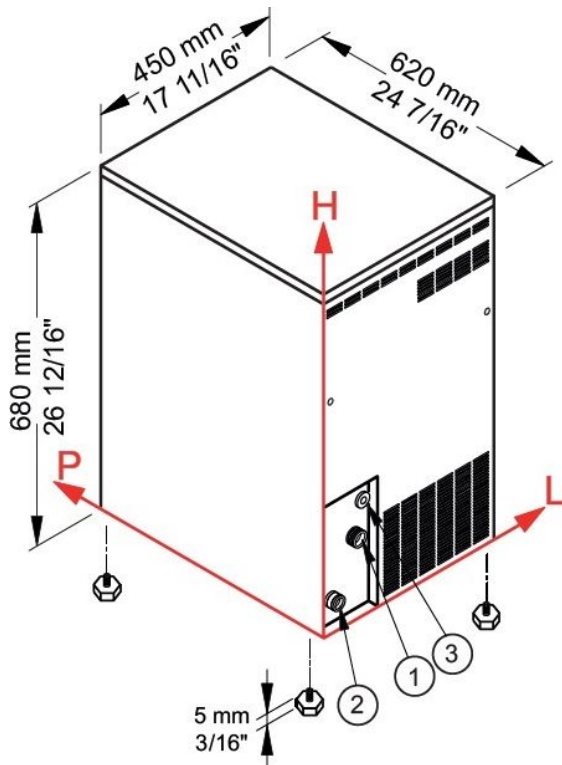
DIMENSIONS ET POIDS

| | |
|-------------------------------------|-------------|
| Poids net (kg) | 56 |
| Dimensions extérieures (LxPxH) (mm) | 450x620x680 |

LOGISTIQUE

| | |
|-----------------------------------|-------------|
| Dimensions emballage (LxPxH) (mm) | 505x675x850 |
| Poids brut (kg) | 64 |

Schémas techniques Téléchargez-les sur le site www.eberhardt-pro.fr



| CONNEXIONS | L | H | Ø |
|--------------------------------------|-----|-----|-------|
| ① Entrée d'eau / production de glace | 106 | 135 | 3/4" |
| ② Vidange | 55 | 55 | 24 mm |
| ③ Connexion électrique | 114 | 218 | - |

Accessoires et options

Accessoires

4020 Détartrant alimentaire

CACF1 Flocculateur anti-tartre à cartouche magnétique

KIT 2 CART Kit de 2 cartouches recharge CACF 1

KITSANITY Kit de nettoyage et désinfection machine

Options

BA0001 Alimentation 230 V (mono) - 60 Hz