

## Grils vapeur, électrique, 2 grilles



### Informations produit

- › Carrosserie en acier inox.
- › Dessus embouti avec épaisseur 12/10ème.
- › Pieds en acier inox réglables pour une hauteur de plan de 850 à 900 mm.
- › Porte en accessoire pour dessous libre.
- › GRILS VAPEUR ÉLECTRIQUES :
- › Thermostat et voyant de fonctionnement.
- › Cuisson par contact sur les résistances.
- › Bac à eau sous les résistances.

## Données techniques

### CARACTÉRISTIQUES TECHNIQUES

Typologie de produit	PAB1 - Prêt à brancher
Surface de cuisson (LxP) (mm)	2 grilles de : 345x470
Type surface de cuisson	grille
Taille de surface de cuisson (LxP) mm	345x470
Dessous	Avec placard

### ALIMENTATION

Puissance électrique raccordée (kW)	8
Tension (V)	230V (mono)

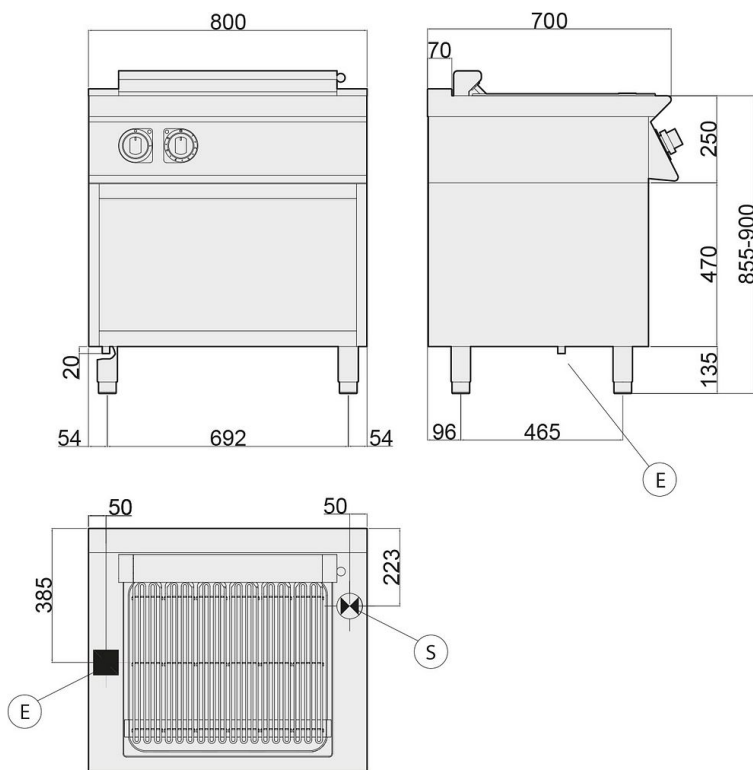
### DIMENSIONS ET POIDS

Poids net (kg)	80
Dimensions extérieures (LxPxH) (mm)	800x700x900

### LOGISTIQUE

Dimensions emballage (LxPxH) (mm)	730x835x1265
Poids brut (kg)	70

**Schémas techniques** Téléchargez-les sur le site [www.eberhardt-pro.fr](http://www.eberhardt-pro.fr)



- Ⓐ remplissage eau
- Ⓒ remplissage eau chaude
- Ⓔ entrée électrique
- Ⓕ remplissage eau froide
- Ⓖ entrée gaz
- Ⓗ évacuation eau

## Accessoires et options

### Accessoires

2016437

Porte pour soubassement ouvert largeur 400 mm  
(Prévoir 2 portes pour soubassement de largeur 800)

KITT348

Kit de 4 roulettes dont 2 avec frein

2026093

Rampe gaz