

## Grils vapeur, gaz, 2 grilles



### Informations produit

- › Carrosserie en acier inox.
- › Dessus embouti avec épaisseur 12/10ème.
- › Pieds en acier inox réglables pour une hauteur de plan de 850 à 900 mm.
- › Porte en accessoire pour dessous libre.
- › GRILS VAPEUR GAZ :
- › Brûleurs : Tubulaires en acier inox AISI 316 à haut rendement.
- › Allumage automatique par piézoélectrique.
- › Robinet de sécurité à thermocouple.
- › Grille démontable et pare éclaboussures.
- › Robinet de remplissage d'eau intégré.
- › Tiroirs de récupération des eaux et graisses.
- › Veilleuse.
- › Bac à eau sous le brûleur.
- › Configurés d'usine pour gaz naturel (injecteurs butane/propane fournis).

## Données techniques

### CARACTÉRISTIQUES TECHNIQUES

Typologie de produit	PCS1 - Produit à compétence spécifique
Surface de cuisson (LxP) (mm)	2 grilles de : 345x470
Type surface de cuisson	grille
Taille de surface de cuisson (LxP) mm	345x470
Type d'allumage	Allumage automatique par piézoélectrique

### ALIMENTATION

Puissance gaz (kW)	16
--------------------	----

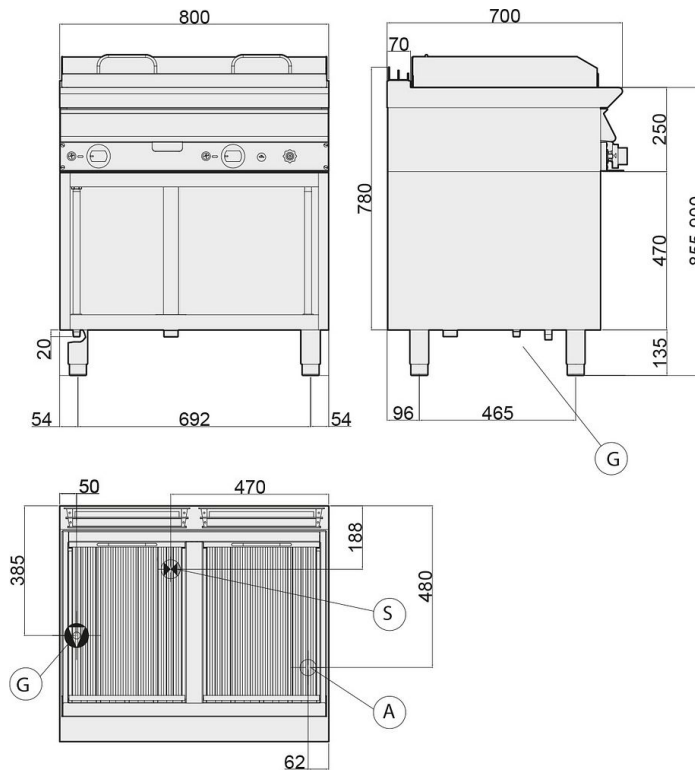
### DIMENSIONS ET POIDS

Poids net (kg)	100
Dimensions extérieures (LxPxH) (mm)	800x700x900

### LOGISTIQUE

Dimensions emballage (LxPxH) (mm)	845x825x1200
Poids brut (kg)	80

**Schémas techniques** Téléchargez-les sur le site [www.eberhardt-pro.fr](http://www.eberhardt-pro.fr)



- A** remplissage eau
- C** remplissage eau chaude
- E** entrée électrique
- F** remplissage eau froide
- G** entrée gaz
- S** évacuation eau

**Accessoires et options**

**Accessoires**

**2016437** Porte pour soubassement ouvert largeur 400 mm  
(Prévoir 2 portes pour soubassement de largeur 800)

**KITT348** Kit de 4 roulettes dont 2 avec frein

**2026093** Rampe gaz