

Grils vapeur, électrique, 1 grille



Informations produit

- › Carrosserie en acier inox.
- › Dessus embouti avec épaisseur 20/10ème.
- › Pieds en acier inox réglables pour une hauteur de plan de 850 à 900 mm.
- › GRILS VAPEUR ÉLECTRIQUES :
- › Thermostat et voyant de fonctionnement.
- › Cuisson par contact sur les résistances.
- › Bac à eau sous les résistances.
- › Porte en accessoire pour versions dessous libre.

Données techniques

CARACTÉRISTIQUES TECHNIQUES

Typologie de produit	PAB1 - Prêt à brancher
Surface de cuisson (LxP) (mm)	1 grille de : 345x670
Type surface de cuisson	grille
Taille de surface de cuisson (LxP) mm	345x670

ALIMENTATION

Puissance électrique raccordée (kW)	5.4
Tension (V)	400 V TRI + N

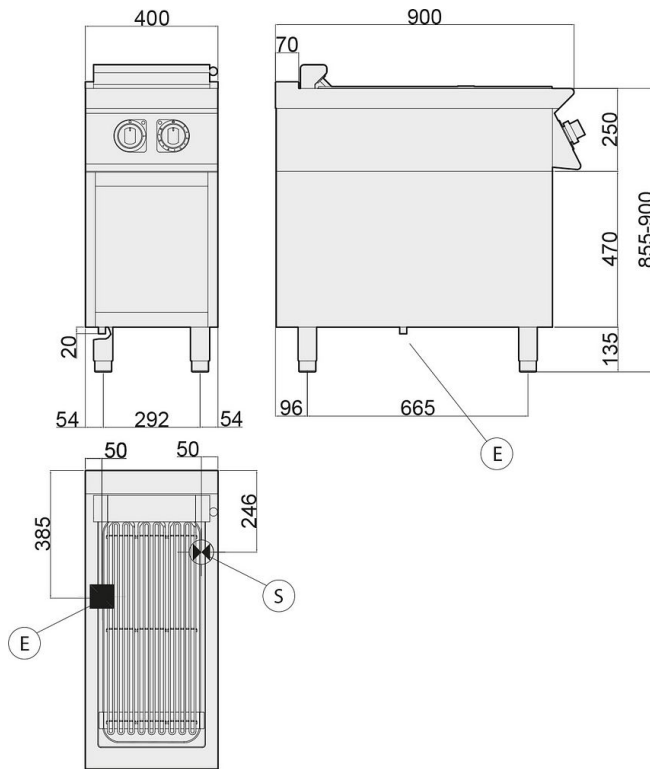
DIMENSIONS ET POIDS

Poids net (kg)	70
Dimensions extérieures (LxPxH) (mm)	400x900x900

LOGISTIQUE

Dimensions emballage (LxPxH) (mm)	1025x950x1200
Poids brut (kg)	73

Schémas techniques Téléchargez-les sur le site www.eberhardt-pro.fr



- A** remplissage eau
- C** remplissage eau chaude
- E** entrée électrique
- F** remplissage eau froide
- G** entrée gaz
- S** évacuation eau

Accessoires et options

Accessoires

KITT348 Kit de 4 roulettes dont 2 avec frein

2026093 Rampe gaz