

Grils vapeur, gaz, 1 grille



Informations produit

- › Carrosserie en acier inox.
- › Dessus embouti avec épaisseur 20/10ème.
- › Pieds relevables pour mise à niveau.
- › GRILS VAPEUR GAZ :
- › Brûleurs : Tubulaires en acier inox AISI 316 à hauts rendements.
- › Allumage automatique par piézoélectrique.
- › Robinet de sécurité à thermocouple.
- › Grille démontable et pare éclaboussures.
- › Robinet de remplissage d'eau intégré.
- › Tiroirs de récupération des eaux et graisses
- › Bac à eau sous le brûleur.
- › Veilleuse.
- › Configurés d'usine pour gaz naturel (injecteurs butane/propane fournis).

Données techniques

CARACTÉRISTIQUES TECHNIQUES

Typologie de produit	PCS1 - Produit à compétence spécifique
Surface de cuisson (LxP) (mm)	1 grille de : 345x670
Type surface de cuisson	grille
Taille de surface de cuisson (LxP) mm	345x670
Type d'allumage	Allumage automatique par piézoélectrique

ALIMENTATION

Puissance gaz (kW)	11
--------------------	----

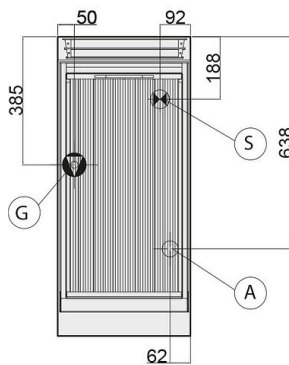
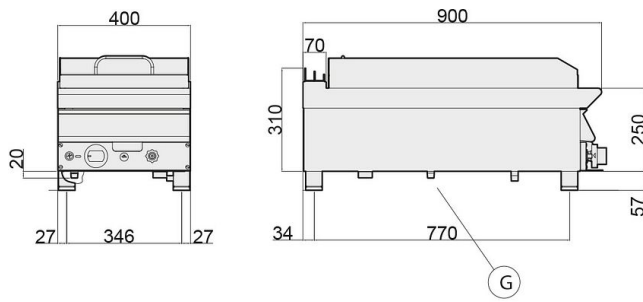
DIMENSIONS ET POIDS

Poids net (kg)	45
Dimensions extérieures (LxPxH) (mm)	400x900x307

LOGISTIQUE

Dimensions emballage (LxPxH) (mm)	1025x1250x570
Poids brut (kg)	48

Schémas techniques Téléchargez-les sur le site www.eberhardt-pro.fr



- Ⓐ remplissage eau
- Ⓒ remplissage eau chaude
- Ⓔ entrée électrique
- Ⓕ remplissage eau froide
- Ⓖ entrée gaz
- Ⓗ évacuation eau