

Desserte GOURMET 6 M positive statique



STRUCTURE
BOIS
MASSIF

Version présentée :
Gourmet 4 M

Informations produit

- › Modèle prévu pour la présentation sur lit de glace, cuve profondeur 145 mm.
- › Structure en bois massif.
- › Coloris noyer foncé.
- › Cuve en acier inox.
- › Couvercle plexiglass transparent à relevage électrique.
- › Éclairage sous cloche.
- › Régulation électronique avec affichage digital de la température.
- › Espaces de rangements inférieurs avec étagères.
- › Tablette de dépose supérieure en bois.
- › Roulettes directionnelles.
- › Tablettes de service rabattables profondeur 250 mm en accessoires.
- › Fluide R-290.
- › Classe climatique 4 (+30°C).
- › Alimentation 230V (mono) - 50 Hz.

Avantages



+ Coloris noyer clair en option

Coloris noyer clair disponible en option, sans supplément



+ Coloris RAL

Personnalisez votre desserte à votre identité en choisissant un coloris RAL

Données techniques

CARACTÉRISTIQUES TECHNIQUES

Typologie de produit	PAB3 - Prêt à brancher
Surface d'exposition (mm)	1957x587x160
Coloris	Noyer foncé
Structure	bois massif
Cuve	Acier inoxydable
Type d'éclairage	LED
Type de froid	positif
Refroidissement	statique
Fluide	R290
Température (°C)	-1/0
Modèle	Positif

PERFORMANCES ÉNERGÉTIQUES

Classe climatique	4 (+30°C)
-------------------	-----------

COMMANDE

Régulation	électronique
------------	--------------

ALIMENTATION

Tension (V)	230V (mono)
-------------	-------------

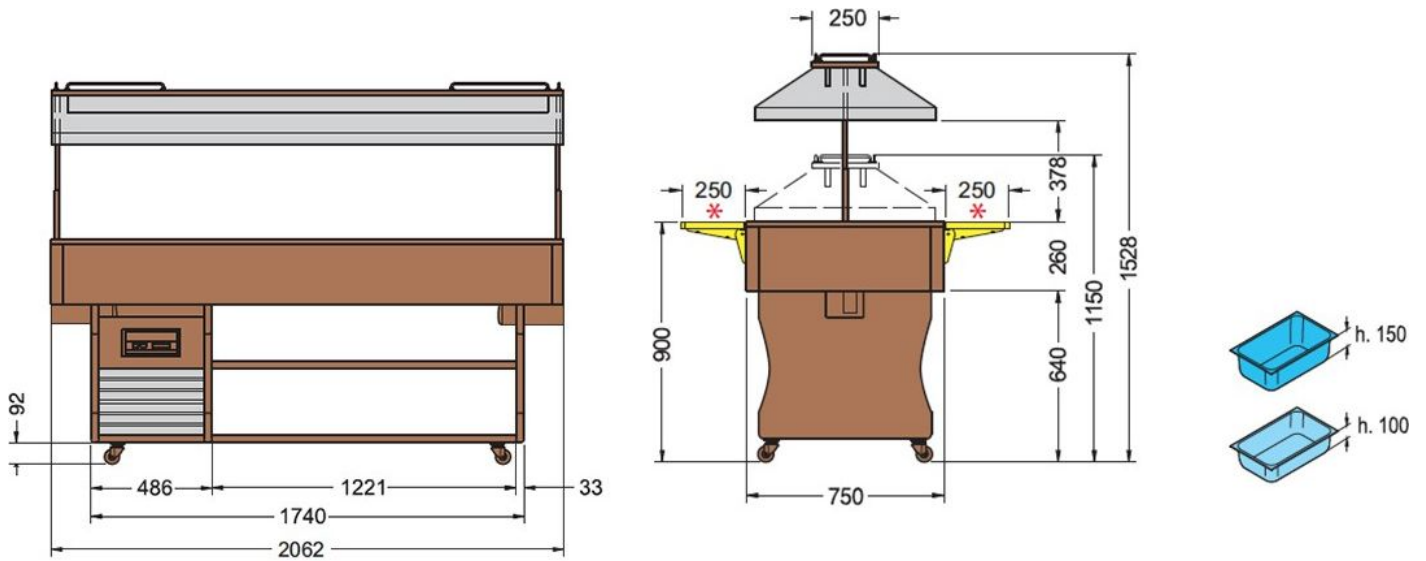
DIMENSIONS ET POIDS

Poids net (kg)	176
Dimensions extérieures (LxPxH) (mm)	2057x745x1528

LOGISTIQUE

Dimensions emballage (LxPxH) (mm)	2250x950x1370
Poids brut (kg)	210

Schémas techniques Téléchargez-les sur le site www.eberhardt-pro.fr



Accessoires et options

Accessoires

36205/01 KIT VITRES COULIS.DESSERTE SERIE 6

X02540 Tablette bois courte pour modèles 4/6 noyer foncé

X02551 Tablette longue isola 6 noyer foncé

Options

T00012 Coloris noyer clair

TORAL Coloris RAL