

Four de remise et maintien en température, commandes électroniques, 5 niveaux GN1/1, avec humidificateur



COMPATIBLE
GN 1/1
600 x 400

Informations produit

- › Chauffage ventilé.
- › Construction en inox.
- › Résistances blindées.
- › Cuve avec angles arrondis pour le respect des normes d'hygiène et pour faciliter le nettoyage.
- › Charge maximale 4 kg par niveau GN 1/1 et 8 kg par niveau GN 2/1 avec hauteur maximale des bacs et barquettes de 50 mm.
- › Possibilité de superposer les fours 5 niveaux GN 1/1 GR0511.. et 10 niveaux GN 1/1 GR1011.. sur demande.
- › Échelles latérales démontables pour faciliter le nettoyage.
- › Ours de ventilation.
- › Chariot à roulettes en accessoire pour transformer un four en chariot.
- › Remise en température : plage de réglage de 90°C à 170°C.
- › Maintien en température : plage de réglage de 40°C à 100°C.
- › 2 vitesses de ventilation.
- › Humidificateur réglable.
- › Ours de ventilation.
- › Réglage du temps.
- › Sonde à cœur.

Avantages



+ Echelle démontable

Échelles fixes, démontables et compatibles GN 1/1 et 600x400



+ Electronique

Commandes électroniques pour plus de précision



+ Kit roulette

Transformation en chariot possible grâce au kit roulettes (en accessoire)



+ Porte double épaisseur

Porte double épaisseur avec fermeture automatique



+ Sonde

Sonde à cœur pour une cuisson précise et fiable

Données techniques

CARACTÉRISTIQUES TECHNIQUES

Typologie de produit	PAB3 - Prêt à brancher
Hauteur bac GN max. (mm)	50
Nombre de rations max.	100
Température de remise (°C)	90-170°C
Assiettes Ø230	10
Barquettes GN1/2	10
Température de maintien (°C)	40-100°C
Échelles	fixes démontables
Humidificateur	Oui
Sonde à coeur	Oui
Espace entre niveaux (mm)	74
Commande(s)	électroniques
Capacité	5 GN1/1 - 600x400
Température (°C)	90° à 170° et 40° à 100°
Modèle	5 GN1/1

ALIMENTATION

Puissance électrique raccordée (kW)	3.3
Puissance électrique raccordée (W)	3200
Tension (V)	230V (mono)
Fréquence (Hz)	50

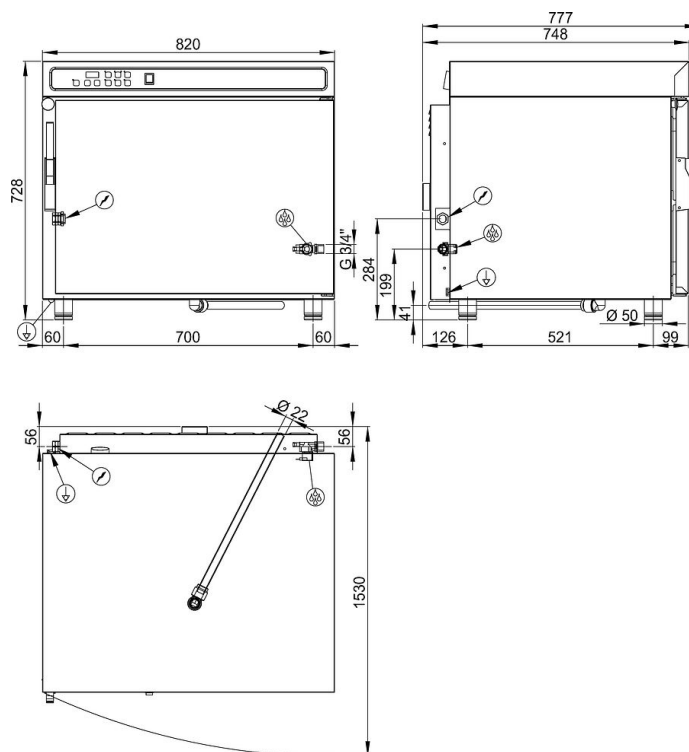
DIMENSIONS ET POIDS

Poids net (kg)	83
Dimensions extérieures (LxPxH) (mm)	820x777x728

LOGISTIQUE

Dimensions emballage (LxPxH) (mm)	870x810x910
Poids brut (kg)	97

Schémas techniques Téléchargez-les sur le site www.eberhardt-pro.fr



GR0511L

Accessoires et options

Accessoires

GRC001 Chariot à roulettes pour GR0511, GR0711, GR1011 et GR1411

TSR0500 Support pour GR0511 H= 850mm

2023633 Structure Amovible GR0511x