

Machine à glaçons pleins 26 kg/24h, réserve 6kg, encastrable, condenseur air



Informations produit

- › Système à projection d'eau par circuit recyclé.
- › Fonctionnement électro mécanique.
- › Godets en cuivre étamé conformes aux règles d'hygiène.
- › Rampe et injecteurs en inox facilement démontable pour nettoyage.
- › Pompe à eau largement dimensionnée avec paliers inox et étanchéité céramique.
- › Crépine d'aspiration surélevée et facilement démontable pour nettoyage, les impuretés sont retenues au fond du bac et ne sont pas recyclées.
- › Carrosserie en acier inox Aisi 304 finition scotch brite.
- › Réserve en ABS alimentaire avec angles arrondis pour un nettoyage facilité.
- › Réserve totalement isolée par mousse polyuréthane injectée 0% HCFC.
- › Portillon isolé escamotable.
- › Interrupteur marche/arrêt avec voyant de fonctionnement en façade.
- › Sonde pour arrêt automatique de la production (réglable).
- › Filtre à poussière sur condenseur pour une maintenance facilitée.
- › Vidange par gravité (Ø 24 mm).
- › Fluide frigorigère R-452a.
- › Livrées avec tuyau d'arrivée d'eau d'évacuation et pelle à glace.
- › Fonctionnent en ambiance de +10° à +43°C.
- › Alimentation 230 V (mono) - 50 Hz.

Avantages



+ Carrosserie inox

Carrosserie en acier inox Aisi 304 finition scotch brite



+ Injecteur inox

Rampe et injecteurs en inox, ensemble facilement démontable pour nettoyage



+ Portillons

Portillon isolé escamotable

Données techniques

CARACTÉRISTIQUES TECHNIQUES

Typologie de produit	PAB2 - Prêt à brancher
Production à 10°C air / 10°C eau (kg/24h)	30
Production à 10°C air / 7°C eau (kg/24h)	30
Production à 21°C air / 15°C eau (kg/24h)	26
Production glaçons/cycle	24
Type de glace	pleins
Type de glaçons (g)	18
Refroidissement condenseur	Air (A)
Capacité réserve (kg)	6
Fluide	R-452a
Niveau sonore (dB(A))	55.6
Carrosserie	inox Aisi 304
Modèle	encastrable
Consommation d'eau (L/kg)	5,1

PERFORMANCES ÉNERGÉTIQUES

Classe climatique	+10°C à +43°C
-------------------	---------------

INSTALLATION

Type d'installation	Encastrable
---------------------	-------------

ALIMENTATION

Puissance électrique raccordée (W)	350
Tension (V)	230 V
Fréquence (Hz)	50
Température d'eau (°C)	+3°C à +32°C
Qualité de l'eau	12 à 20° TH
Pression de l'eau (min./max.)	1 bar / 6 bars

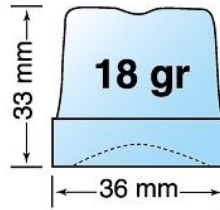
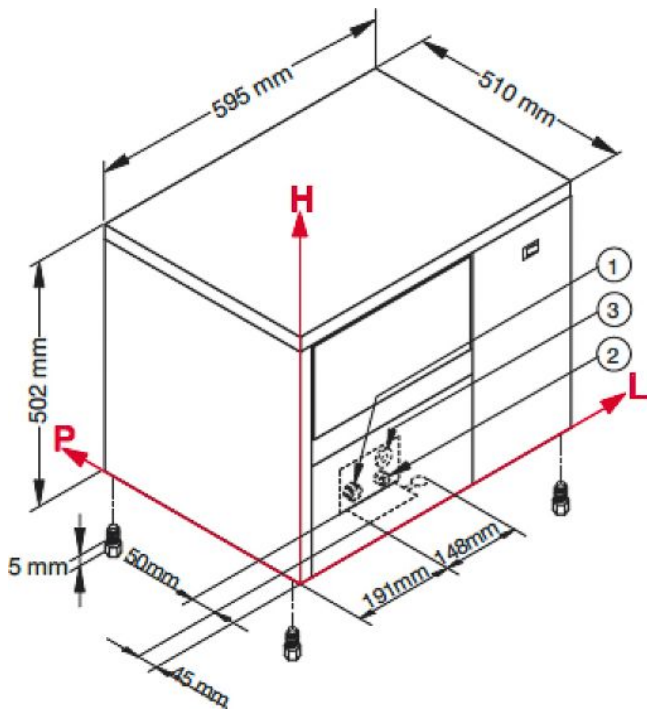
DIMENSIONS ET POIDS

Poids net (kg)	30
Dimensions extérieures (LxPxH) (mm)	595x510x502

LOGISTIQUE

Dimensions emballage (LxPxH) (mm)	635x555x620
Poids brut (kg)	48

Schémas techniques Téléchargez-les sur le site www.eberhardt-pro.fr



CONNEXIONS	L	H	Ø
① Entrée d'eau	-	-	3/4"
② Vidange	-	-	24 mm
③ Connexion électrique	-	-	-

Accessoires et options

Accessoires

4020 Détartrant alimentaire

CACF1 Floculateur anti-tartre à cartouche magnétique

KIT 2 CART Kit de 2 cartouches recharge CACF 1

KITSANITY Kit de nettoyage et désinfection machine

Options

BA0001 Alimentation 230 V (mono) - 60 Hz