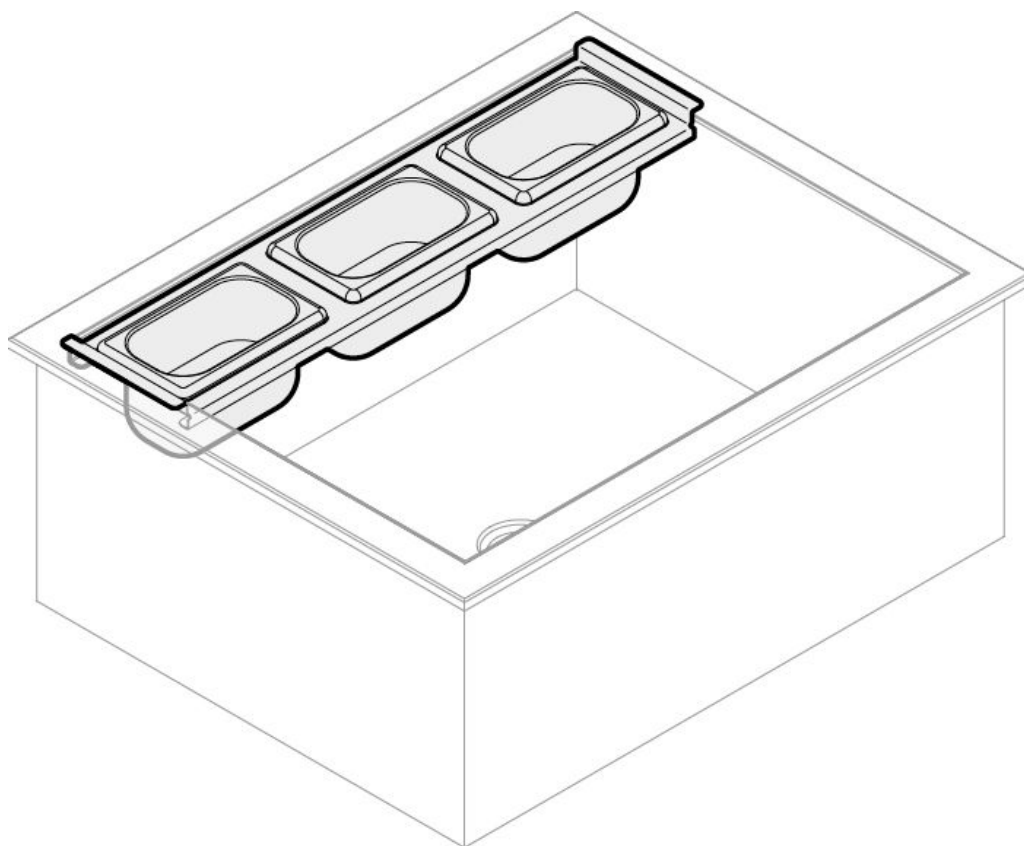


## Porte bac 4 GN 1/9



### Informations produit

- › Porte bac pouvant accueillir 4 bacs GN 1/9
- › A utiliser sur un bac à glaçons
- › Permet de stocker différents éléments pour les cocktails

## Données techniques

---

### DIMENSIONS ET POIDS

---

Poids net (kg) 8

### LOGISTIQUE

---

Poids brut (kg) 9