

# Four à sole iDeck, commandes électroniques, 1 chambre, 9 pizzas ø30



COMMANDES  
ÉLECTRONIQUES

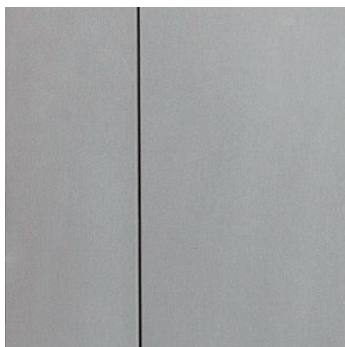


CONSO  
2 KW

## Informations produit

- › Fours électriques superposables non modulaires à sole.
- › Chambre de cuisson en tôle aluminée pour une conduction thermique optimale.
- › Sole en pierre réfractaire sablée pour une uniformité de cuisson optimale.
- › Isolation par laine de roche protégée par un film pour une plus grande longévité de l'isolation.
- › Construction extérieure en acier inox.
- › Porte avec poignée inox toute largeur et assistée par ressort pour un meilleur confort de manipulation.
- › Porte vitrée en verre trempé.
- › Éclairage intérieur orienté et protégé.
- › Gestion indépendante des puissances en voûte et sole (Dual Power).
- › Contrôle continu de la température à l'aide de 2 sondes pour un écart garanti de + ou - 2°C par rapport à la température de consigne pour une haute précision.
- › Affichage des températures de consigne et réelles par afficheurs électroniques.
- › Montée en température à 350°C en 40 minutes.
- › Temps de cuisson : 4 minutes à 350°C.
- › Alimentation électrique 400V (Tri+N).

## Avantages



### + Construction inox

Construction en acier inox, résistances blindées en inox



### + Porte vitrée

Porte vitrée en verre trempé simple



### + Sole réfractaire

Sole en pierre réfractaire sablée pour garantir une parfaite distribution de la chaleur sur toute la surface

## Données techniques

### CARACTÉRISTIQUES TECHNIQUES

Typologie de produit	PCS1 - Produit à compétence spécifique
Capacité pizzas par chambre (ø 30 cm)	9
Capacité pizzas totale (ø 30 cm)	9
Montée en température du four à 350°C (min)	40
Nombre de chambres	1
Débit horaire pizzas (ø 33 cm)	36
Type d'éclairage	Intérieur
Modèle	1 chambre

### PERFORMANCES ÉNERGÉTIQUES

Consommation électrique moyenne (kWh/h)	5.8
---	-----

### COMMANDE

Régulation	Commande électronique
------------	-----------------------

### ALIMENTATION

Puissance électrique raccordée (kW)	11.6
Tension (V)	400 V TRI + N
Fréquence (Hz)	50

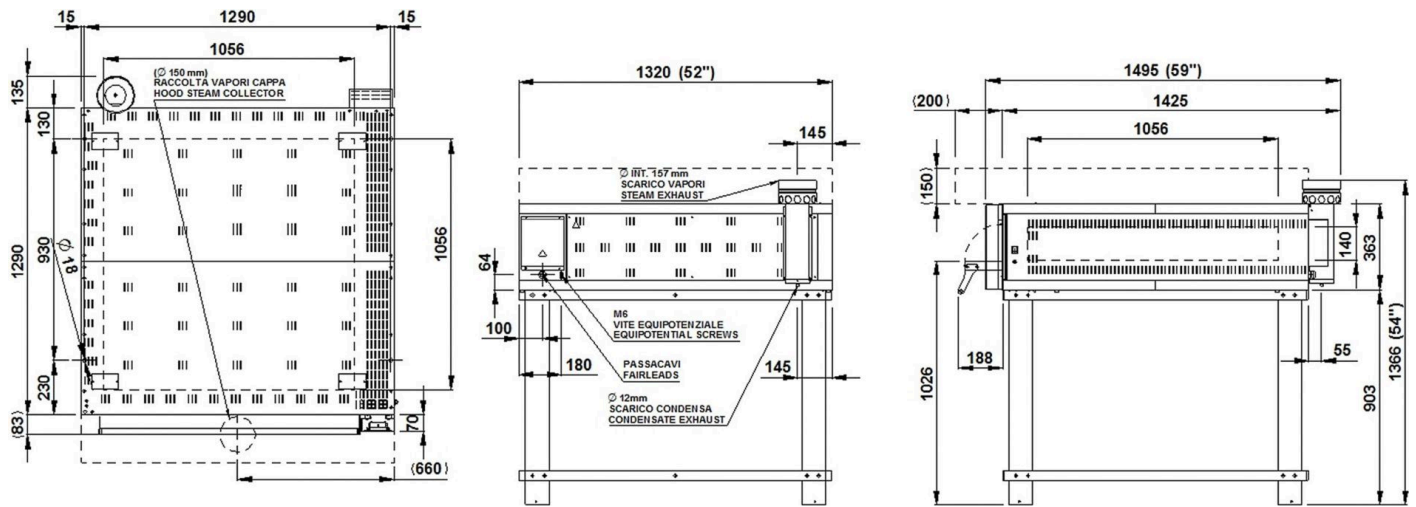
### DIMENSIONS ET POIDS

Dimensions intérieures chambre (LxP) (mm)	1056x1056
Dimensions intérieures (LxPxH) (mm)	1056x1056x140
Poids net (kg)	180
Dimensions extérieures (LxPxH) (mm)	1320x1425x363

### LOGISTIQUE

Poids brut (kg)	250
-----------------	-----

## Schémas techniques *Téléchargez-les sur le site [www.eberhardt-pro.fr](http://www.eberhardt-pro.fr)*



## Accessoires et options

### Accessoires

**S/105.105-90/1** Support sans glissière pour PM 105.105/PD 105.105

**L/105.105-100/1** Etuve sur roulettes haut. 1000 avec 10 jeux de glissières

**PT 105.105-1** Support avec 6 jeux de glissières pour PM/PD 105.105

**OK010360** Hotte non motorisée pour 105.105

**OK011030** Hotte motorisée pour 105.105

**SUP105.105** Kit superposition 105.105

**ROUESPIZZY** Jeu de 4 roulettes pour support four

**GLISSIPIZZY105.105** Jeu de glissières pour étuve et support 105.105