

Four à sole iDeck, commandes électroniques, 1 chambre, 6 pizzas ø30

COMMANDES
ÉLECTRONIQUES

CLASSIQUE



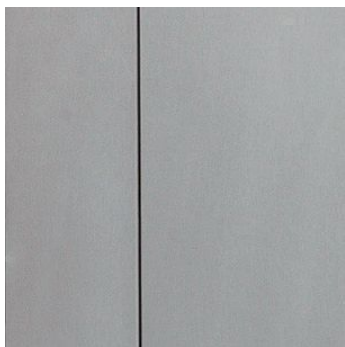
ROMAINE

CONSO
2 KW

Informations produit

- › Fours électriques superposables non modulaires à sole.
- › Chambre de cuisson en tôle aluminée pour une conduction thermique optimale.
- › Sole en pierre réfractaire sablée pour une uniformité de cuisson optimale.
- › Isolation par laine de roche protégée par un film pour une plus grande longévité de l'isolation.
- › Construction extérieure en acier inox.
- › Porte avec poignée inox toute largeur et assistée par ressort pour un meilleur confort de manipulation.
- › Porte vitrée en verre trempé.
- › Éclairage intérieur orienté et protégé.
- › Gestion indépendante des puissances en voûte et sole (Dual Power).
- › Contrôle continu de la température à l'aide de 2 sondes pour un écart garanti de + ou - 2°C par rapport à la température de consigne pour une haute précision.
- › Affichage des températures de consigne et réelles par afficheurs électroniques.
- › Montée en température à 350°C en 40 minutes.
- › Temps de cuisson : 4 minutes à 350°C.
- › Alimentation électrique 400V (Tri+N).

Avantages



+ Construction inox

Construction en acier inox, résistances blindées en inox



+ Porte vitrée

Porte vitrée en verre trempé simple



+ Sole réfractaire

Sole en pierre réfractaire sablée pour garantir une parfaite distribution de la chaleur sur toute la surface

Données techniques

CARACTÉRISTIQUES TECHNIQUES

Typologie de produit	PCS1 - Produit à compétence spécifique
Capacité pizzas par chambre (ø 30 cm)	6
Capacité pizzas totale (ø 30 cm)	6
Montée en température du four à 350°C (min)	40
Nombre de chambres	1
Débit horaire pizzas (ø 33 cm)	28
Modèle	1 chambre

PERFORMANCES ÉNERGÉTIQUES

Consommation électrique moyenne (kWh/h)	4.1
---	-----

COMMANDE

Régulation	Commande électronique
------------	-----------------------

ALIMENTATION

Puissance électrique raccordée (kW)	8.2
Tension (V)	400 V TRI + N
Fréquence (Hz)	50

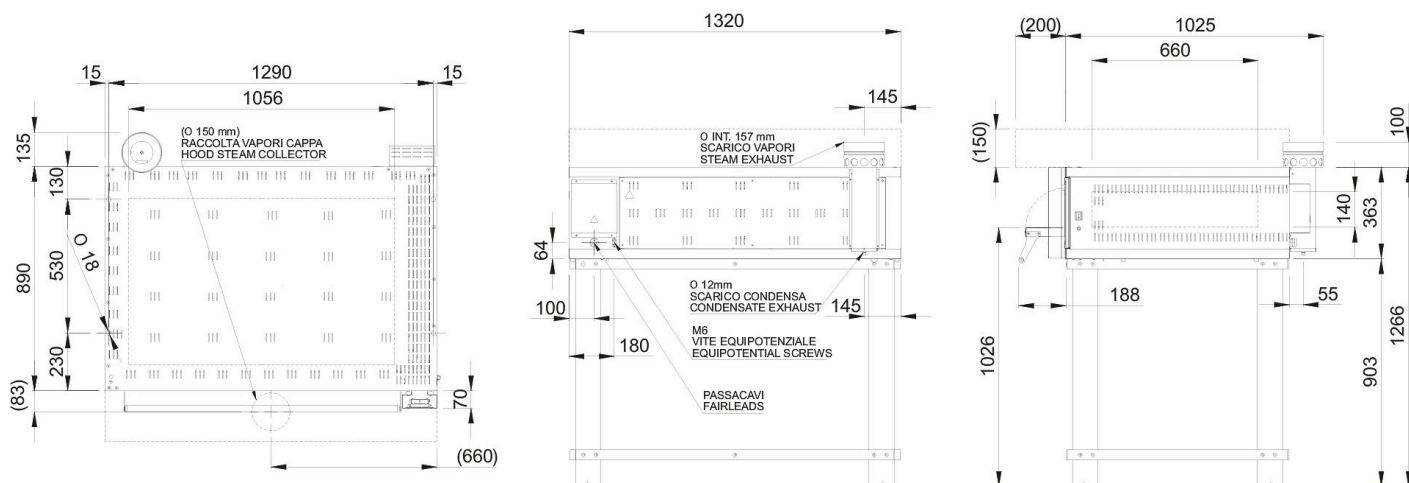
DIMENSIONS ET POIDS

Dimensions intérieures chambre (LxP) (mm)	1056x660
Dimensions intérieures (LxPxH) (mm)	1056x660x140
Poids net (kg)	150
Dimensions extérieures (LxPxH) (mm)	1320x1025x363

LOGISTIQUE

Poids brut (kg)	180
-----------------	-----

Schémas techniques *Téléchargez-les sur le site www.eberhardt-pro.fr*



Accessoires et options

Accessoires

L/105.65-100/1 Etuve sur roulettes haut. 1000 avec 5 jeux de glissières

S/105.65-90/1 Support sans glissière pour PM 105.65/PD 105.65

PT 105.65-1 Support avec 6 jeux de glissières pour PM/PD 105.65

OK010090 Hotte non motorisée pour 105.65

OK011020 Hotte motorisée pour 105.65

SUP105.65 Kit superposition 105.65

ROUESPIZZY Jeu de 4 roulettes pour support four

GLISSIPIZZY105.65 Jeu de glissières pour étuve et support 105.65