

# Four à sole iDeck, commandes électroniques, 1 chambre, 4 pizzas ø35

COMMANDES  
ÉLECTRONIQUES

CLASSIQUE



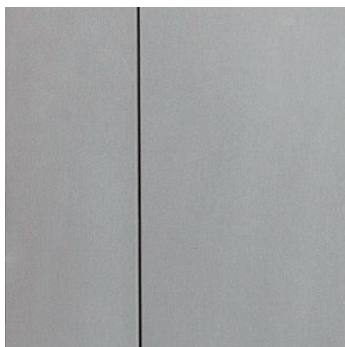
ROMAINE

CONSO  
2 KW

## Informations produit

- › Fours électriques superposables non modulaires à sole.
- › Chambre de cuisson en tôle aluminée pour une conduction thermique optimale.
- › Sole en pierre réfractaire sablée pour une uniformité de cuisson optimale.
- › Isolation par laine de roche protégée par un film pour une plus grande longévité de l'isolation.
- › Construction extérieure en acier inox.
- › Porte avec poignée inox toute largeur et assistée par ressort pour un meilleur confort de manipulation.
- › Porte vitrée en verre trempé.
- › Éclairage intérieur orienté et protégé.
- › Gestion indépendante des puissances en voûte et sole (Dual Power).
- › Contrôle continu de la température à l'aide de 2 sondes pour un écart garanti de + ou - 2°C par rapport à la température de consigne pour une haute précision.
- › Affichage des températures de consigne et réelles par afficheurs électroniques.
- › Montée en température à 350°C en 40 minutes.
- › Temps de cuisson : 4 minutes à 350°C.
- › Alimentation électrique 400V (Tri+N).

## Avantages



### + Construction inox

Construction en acier inox, résistances blindées en inox



### + Porte vitrée

Porte vitrée en verre trempé simple



### + Sole réfractaire

Sole en pierre réfractaire sablée pour garantir une parfaite distribution de la chaleur sur toute la surface

## Données techniques

### CARACTÉRISTIQUES TECHNIQUES

Typologie de produit	PCS1 - Produit à compétence spécifique
Capacité pizzas par chambre (ø 30 cm)	4
Capacité pizzas totale (ø 30 cm)	4
Capacité pizzas totale (ø 35 cm)	4
Montée en température du four à 350°C (min)	40
Nombre de chambres	1
Débit horaire pizzas (ø 33 cm)	25
Modèle	1 chambre

### PERFORMANCES ÉNERGÉTIQUES

Consommation électrique moyenne (kWh/h)	3
---	---

### COMMANDE

Régulation	Commande électronique
------------	-----------------------

### ALIMENTATION

Puissance électrique raccordée (kW)	6
Tension (V)	400 V TRI + N
Fréquence (Hz)	50

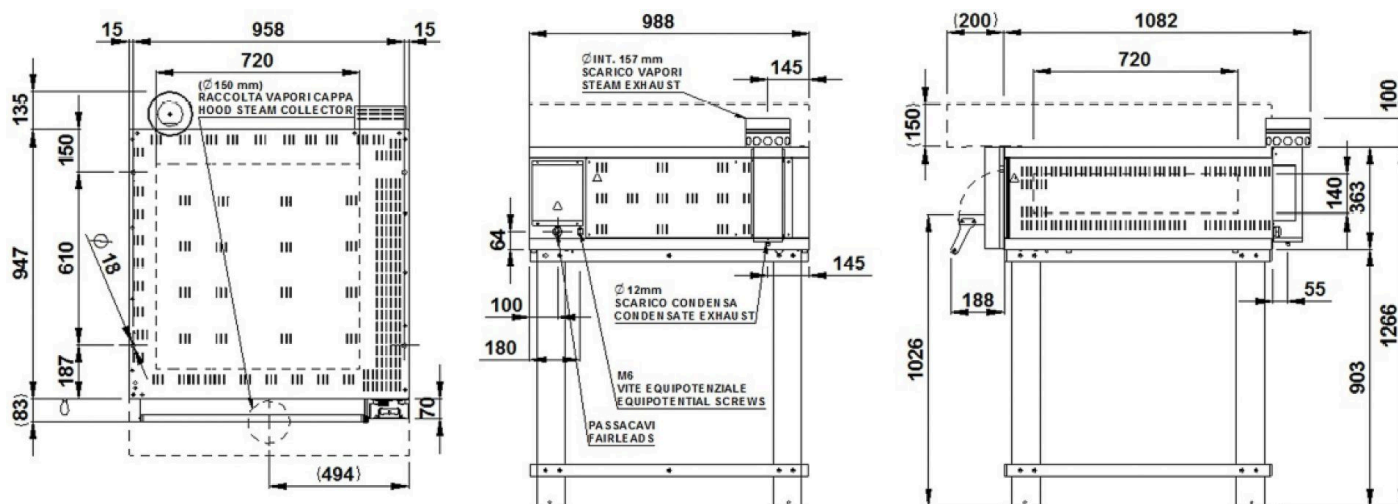
### DIMENSIONS ET POIDS

Dimensions intérieures chambre (LxP) (mm)	720x720
Poids net (kg)	105
Dimensions extérieures (LxPxH) (mm)	988x1082x363

### LOGISTIQUE

Poids brut (kg)	126
-----------------	-----

## Schémas techniques Téléchargez-les sur le site [www.eberhardt-pro.fr](http://www.eberhardt-pro.fr)



## Accessoires et options

### Accessoires

**L/72.72-100** Etuve sur roulettes haut. 1000 avec 5 jeux de glissières

**S/72.72-190** Support sans glissière pour PM 72.72/PD 72.72

**PT 72.72** Support avec 5 jeux de glissières pour PM/PD 72.72

**OK011240** Hotte non motorisée pour 72.72

**OK011320** Hotte motorisée pour 72.72

**ROUESPIZZY** Jeu de 4 roulettes pour support four

**GLISSIPIZZY72.72** Jeu de glissières pour étuve et support 72.72

**SUP72.72** Kit superposition 72.72