

Machine à glaçons creux 22 kg/24h, réserve 4kg, condenseur eau



Informations produit

- › Système à doigts et palettes.
- › Fonctionnement électro mécanique.
- › Évaporateur traité nickel/phosphore.
- › Sécurité à la montée et à la descente du bac.
- › Nettoyage du bac à eau à chaque cycle.
- › Carrosserie en acier inox Aisi 304 finition scotch brite.
- › Réserve en ABS alimentaire avec angles arrondis pour un nettoyage facilité.
- › Réserve totalement isolée par mousse polyuréthane injectée 0% HCFC.
- › Portillon isolé escamotable.
- › Interrupteur marche/arrêt avec voyant de fonctionnement en façade.
- › Sonde pour arrêt automatique de la production (réglable).
- › Condenseur refroidi par eau (NB préconisé en cas d'encastrement ou pour un usage dans une ambiance particulièrement chaude).
- › Filtre à poussière sur condenseur en façade démontable sans outil, pour une maintenance facilitée.
- › Vidange par gravité (Ø 24 mm).
- › Fluide frigorigère R-290.
- › Livrées avec tuyau d'arrivée d'eau, d'évacuation et pelle à glace.
- › Fonctionnent en ambiance de +10° à +43°C.
- › Alimentation 230 V (mono) - 50 Hz.

Avantages



+ Carrosserie inox

Carrosserie en acier inox Aisi 304 finition scotch brite



+ Filtre démontable IMF

Filtre à poussière en façade démontable sans outil pour éviter l'encrassement du condenseur



+ Fluide R-290

Fluide propre R-290 à faible GWP, conformité F-GAZ



+ Palettes inox

Arbre et palettes en acier inox, aucun risque de casse des palettes



+ Portillons

Portillon isolé escamotable

Données techniques

CARACTÉRISTIQUES TECHNIQUES

Typologie de produit	PAB2 - Prêt à brancher
Production à 10°C air / 7°C eau (kg/24h)	31
Production à 21°C air / 15°C eau (kg/24h)	22
Production glaçons/cycle	16
Type de glace	Creux
Type de glaçons (g)	20
Refroidissement condenseur	Eau (W)
Capacité réserve (kg)	4
Fluide	R-290
Niveau sonore (dB(A))	48.4
Carrosserie	inox Aisi 304
Modèle	réserve intégrée
Consommation d'eau (L/kg)	17

PERFORMANCES ÉNERGÉTIQUES

Classe climatique	+10°C à +43°C
-------------------	---------------

INSTALLATION

Type d'installation	Pose libre
---------------------	------------

ALIMENTATION

Puissance électrique raccordée (W)	300
Tension (V)	230 V
Fréquence (Hz)	50
Température d'eau (°C)	+3°C à +32°C
Qualité de l'eau	12 à 20° TH
Pression de l'eau (min./max.)	1 bar / 6 bars

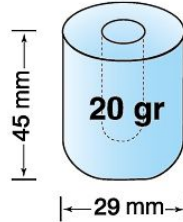
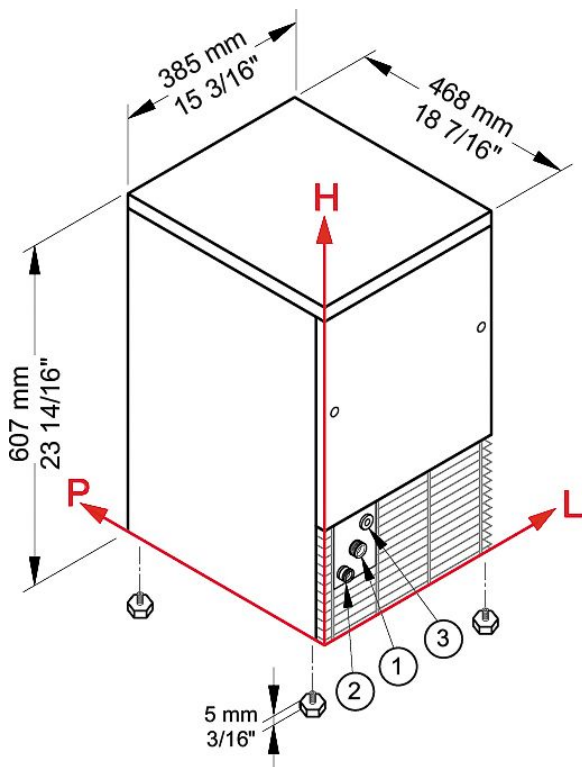
DIMENSIONS ET POIDS

Poids net (kg)	38
Dimensions extérieures (LxPxH) (mm)	385x468x607

LOGISTIQUE

Dimensions emballage (LxPxH) (mm)	440x520x800
Poids brut (kg)	41

Schémas techniques Téléchargez-les sur le site www.eberhardt-pro.fr



CONNEXIONS	L	H	Ø
① Entrée d'eau	111	175	3/4"
② Vidange	49	130	24 mm
③ Connexion électrique	156	211	-

Accessoires et options

Accessoires

4020 Détartrant alimentaire

CACF1 Floculateur anti-tartre à cartouche magnétique

KIT 2 CART Kit de 2 cartouches recharge CACF 1

KITSANITY Kit de nettoyage et désinfection machine

Options

BA0001 Alimentation 230 V (mono) - 60 Hz