

Desserte ISOLA maintien en température statique dans la cuve 4 GN 1/1



STRUCTURE
BOIS
MASSIF

Informations produit

- › Structure en bois massif.
- › Coloris noyer foncé.
- › Cuve en acier inox.
- › Couvercle plexiglass transparent à relevage électrique.
- › Éclairage sous cloche.
- › Régulation électronique avec affichage digital de la température.
- › Équipement prévu pour bacs GN hauteur max 150 mm (non fournis).
- › Livrée avec barrettes de composition GN.
- › Espaces de rangements inférieurs avec étagères.
- › Tablette de dépose supérieure en inox sur modèles chauds.
- › Roulettes directionnelles.
- › Tablettes de service rabattables profondeur 250 mm en accessoires.
- › Classe climatique 4 (+30°C).
- › Alimentation 230V (mono).

Avantages



+ Coloris noyer clair en option

Coloris noyer clair disponible en option, sans supplément



+ Coloris RAL

Personnalisez votre desserte à votre identité en choisissant un coloris RAL

Données techniques

CARACTÉRISTIQUES TECHNIQUES

Typologie de produit	PAB3 - Prêt à brancher
Dimensions maximum des bacs (mm)	hauteur : max. 150 mm
Coloris	Noyer foncé
Structure	Bois massif
Capacité bacs	4 GN 1/1
Construction	Bois massif
Chauffage	statique dans la cuve
Cuve	Acier inoxydable AISI 308
Type d'éclairage	Lampes chauffantes
Température (°C)	+30°/+70°C
Modèle	Maintien en température

COMMANDE

Régulation	électronique
------------	--------------

PERFORMANCES

Chauffage cuve (W)	2x700
Chauffage infrarouge (W)	3X300
Puissance totale (W)	2400

ALIMENTATION

Puissance électrique raccordée (W)	2400
Tension (V)	230 V
Fréquence (Hz)	50

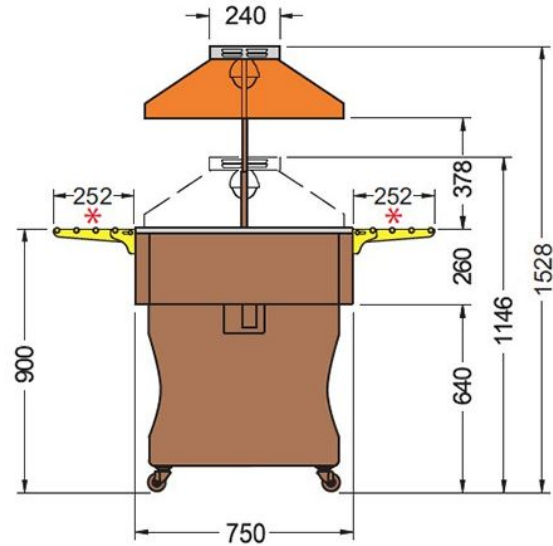
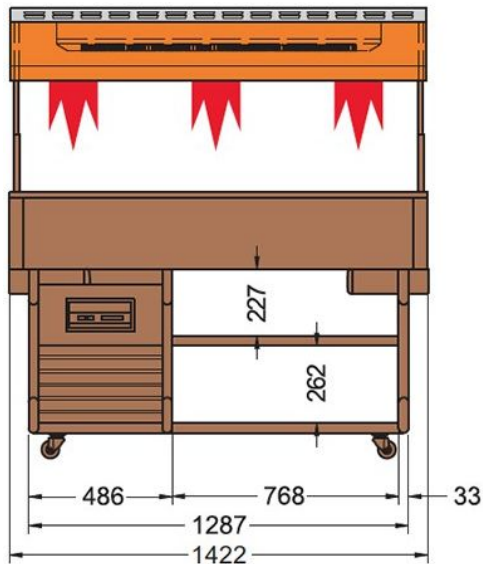
DIMENSIONS ET POIDS

Poids net (kg)	131
Dimensions extérieures (LxPxH) (mm)	1417x745x1524

LOGISTIQUE

Dimensions emballage (LxPxH) (mm)	1510x810x1240
Poids brut (kg)	133

Schémas techniques Téléchargez-les sur le site www.eberhardt-pro.fr



Accessoires et options

Accessoires

- 36105/01** KIT VITRES COULIS.DESSERTE SERIE 4
- X02397** Tablette longue isola 4 inox
- X02399** Tablette inox courte pour Isola
- X02540** Tablette bois courte pour modèles 4/6 noyer foncé
- X02539** Tablette bois longue pour modèles 4 noyer foncé

Options

- T00012** Coloris noyer clair
- TORAL** Coloris RAL