

Desserte ISOLA inox positive ventilée 4 GN 1/1



TOUCH
SCREEN

Informations produit

- › Structure entièrement en acier inox Aisi 304.
- › Cuve en acier inox.
- › Couvercle plexiglass à relevage électrique.
- › Double système de réfrigération avec dégivrage automatique.
- › Régulation électronique avec affichage digital de la température.
- › Éclairage led sous la cloche. Équipement prévu pour bacs GN 1/4, 1/3, 1/2, 2/3, 1/1 et 2/1, hauteur max 150 mm. Les bacs (jusqu'à une hauteur de 65 mm) peuvent être superposés sur différents niveaux.
- › Livrée avec barrettes de composition GN.
- › Tablettes de service en inox rabattables disponibles en accessoires.
- › Plateaux inox pour présentation sur plats ou assiettes disponibles en accessoires.
- › Fluide propre R290.
- › Classe climatique 4 (+30°C). Alimentation 230 V(mono) - 50 Hz.

Données techniques

CARACTÉRISTIQUES TECHNIQUES

Typologie de produit	PAB3 - Prêt à brancher
Dimensions maximum des bacs (mm)	hauteur : max. 150 mm/ mi ni. 65 mm
Coloris	inox
Structure	Inox
Capacité bacs	4 GN 1/1
Construction	inox
Évaporateur	batterie
Cuve	Acier inox Aisi 304
Type d'éclairage	LED
Type de froid	Positif ventilé
Refroidissement	ventilé
Dégivrage	automatique
Fluide	R290
Température (°C)	+4/+10°C
Modèle	Positif

LOGISTIQUE

Dimensions emballage (LxPxH) (mm)	1590x810x1280
Poids brut (kg)	153

PERFORMANCES ÉNERGÉTIQUES

Classe climatique	4 (+30°C)
-------------------	-----------

COMMANDE

Régulation	électronique
------------	--------------

PERFORMANCES

Puissance totale (W)	470
----------------------	-----

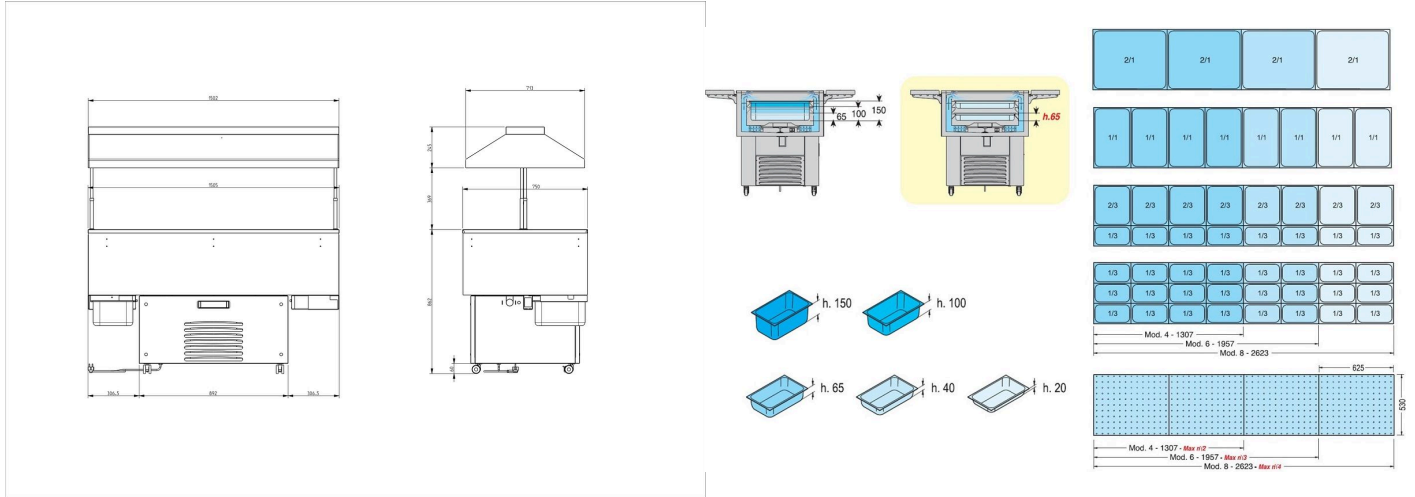
ALIMENTATION

Intensité max (A)	3,55
Puissance électrique raccordée (W)	470
Tension (V)	230 V
Fréquence (Hz)	50

DIMENSIONS ET POIDS

Profondeur (mm)	750
Largeur (mm)	1505
Hauteur (mm)	1500
Poids net (kg)	126
Dimensions extérieures (LxPxH) (mm)	1505x750x1500

Schémas techniques Téléchargez-les sur le site www.eberhardt-pro.fr



Accessoires et options

Accessoires

- X02481** Tablette longue inox pour ISOLA INOX 4
- X02590** Tablette courte inox pour ISOLA INOX 4-6-8
- M1103321** Plateau inox pour ISOLA M VT (max 2 pour le modèle 4, 3 pour le modèle 6, 4 pour le modèle 8)