

Vitrine horizontale Karina encastrable positive ventilée, 380 L



Version présentée :
Karina 136 SP



1733 kWh/annum

0.48 m²

6°C
2°C



REFRIGER

Informations produit

- › Triple vitrage thermopan chauffé, angles carrés.
- › Portes coulissantes.
- › Modèle sans panneaux pour encastrement.
- › Équipement intérieur : tablettes en verre réglables en hauteur.
- › Régulation électronique avec affichage digital de la température.
- › Éclairage LED.
- › Roulettes pivotantes renforcées.
- › Fluide propre R290.
- › Classe climatique 4 (+ 30°C).
- › Alimentation 230 V (mono).
- › Équipement spécifique nécessaire au-delà de 900 m d'altitude (en option).

Avantages



+ Eclairage LED

Eclairage LED de série



+ Triple vitrage

Triple vitrage thermopan chauffé carré

Données techniques

CARACTÉRISTIQUES TECHNIQUES

Typologie de produit	PAB3 - Prêt à brancher
Dimensions encastrement (LxP) (mm)	865x635
Coloris	Noir
Structure	Panneau multicouches
Construction	Triple vitrage
Hygrométrie	60%
Capacité	380
Type d'éclairage	LED
Type de froid	positif
Refroidissement	ventilé
Dégivrage	automatique
Fluide	R-290
Température (°C)	+3°/+10°C
Carrosserie	Aluminium anodisé / Acier galvanisé

ÉQUIPEMENTS

Dimensions équipement (mm)	865x395
Nombre équipement	3
Équipement	Tablettes en verre

PERFORMANCES ÉNERGÉTIQUES

Classe climatique	4 (+30°C)
-------------------	-----------

COMMANDE

Affichage température	Digital
Régulation	Electronique

ALIMENTATION

Intensité max (A)	2.1
Puissance électrique raccordée (W)	300
Tension (V)	230 V
Fréquence (Hz)	50

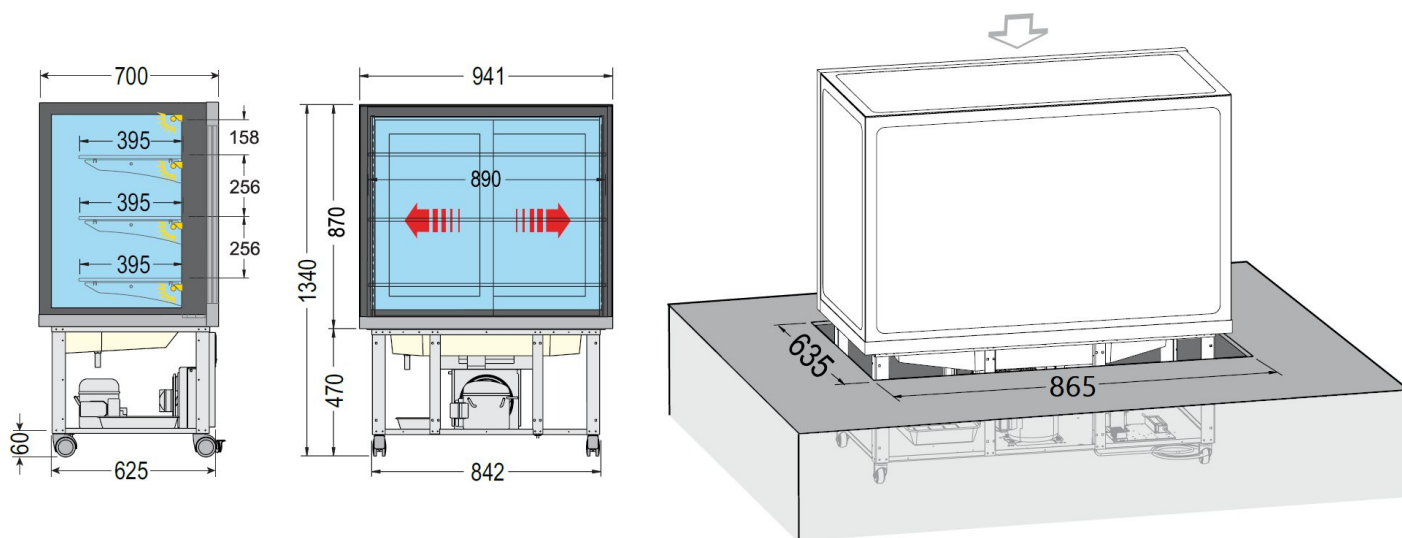
DIMENSIONS ET POIDS

Poids net (kg)	140
Dimensions extérieures (LxPxH) (mm)	941x700x1340

LOGISTIQUE

Dimensions emballage (LxPxH) (mm)	1440x870x1640
Poids brut (kg)	160

Schémas techniques Téléchargez-les sur le site www.eberhardt-pro.fr



Accessoires et options

Options

TO0002 Serrure pour vitrine

TO0003 Equipement haute altitude froid positif