

Four mixte compact électrique, écran digital 7", 10 niveaux GN 1/1 vapeur symbiotique (chaudière + injection) et lavage intégré



COMPATIBLE
GN 1/1
600 x 400



ENCOMBREMENT
RÉDUIT

CUISSON
BASSE T°

DESIGN

LAVAGE
CIRCUIT
FERMÉ

PREMIUM

Informations produit

- › Contrôle par écran tactile 7" avec interface intuitive Recipe Tuner avec fonctions RackControl et Esay Service et des centaines de recettes préenregistrées, personnalisables.
- › Programmation possible jusqu'à 9 enchaînements de phases de cuissons.
- › Nombreuses fonctions : démarrage différé et cuisson de nuit, refroidissement et préchauffage, maintien en température, régénération, « fumage » avec l'accessoire fumoir...
- › Double production de vapeur : chaudière + injection = vapeur symbiotique breveté.
- › Chaudière haute performance avec système de détartrage automatique.
- › Température de 30° à 300°C en mode convection, vapeur ou mixte.
- › Fonctions MeteoSystème et SteamTuner permettant un contrôle instantané du taux d'humidité et d'hydratation (breveté).
- › 6 vitesses de ventilation rapide avec inverseur de rotation avec arrêt automatique à l'ouverture de la porte.
- › Sonde à cœur multipoints de série.
- › Porte réversible : ferrage à gauche sur demande à la commande.
- › Système de lavage automatique de série avec circuit fermé, compatible avec détergent liquide ou tablette.
- › Oura motorisé.
- › Four en acier Inox AISI 304 avec chambre à angles arrondis.
- › Porte étanche avec éclairage LED avec double vitrage ventilé et
- › Échelles porte-grilles démontables pour un nettoyage simplifié.
- › Espace entre glissières : 60 mm (doublé à 30 mm).
- › Port USB pour l'importation et l'exportation de programme et contrôle HACCP.

Avantages



+ Double vitrage nettoyage

Double vitrage ouvrant pour faciliter le nettoyage



+ Lavage avec tablette

Lavage optimisé avec la fonction lavage automatique en circuit fermé de série. 4 programmes de lavage d'intensif à simple rinçage. Structure moulée et incurvée du fond de la chambre, pour faciliter l'évacuation de l'eau. Le circuit fermé est source importante d'économies d'eau et permet d'utiliser le détergent liquide ou tablette.



+ LED s/ porte/SE

Eclairage LED fixé sur la porte



+ Meteosystem

MÉTÉO SYSTEM, contrôle précis de l'humidité dans la chambre (BREVET DÉPOSÉ) Pour garantir le parfait taux d'humidité de la chambre du four, le logiciel analyse les différents paramètres du four et ajuste à la demande, la production ou l'évacuation de l'humidité par le Oura. La consommation d'eau est réduite jusqu'à 30%.



+ Rack contrôle + Easy service

Fonctions RackControl & Easy service. Le RackControl, permet de cuire simultanément plusieurs variétés de plats sur des niveaux différents. Avec Easy Service, vous pouvez servir les plats tous au même moment avec des cuissons gérées et contrôlées par niveaux pouvant être finalisées simultanément au moment voulu.

Recipe Tuner

+ Recipe Tuner

Fonction Recipe Turner Les paramètres modifiables via Recipe Turner permettent d'ajuster la cuisson, la coloration, le niveau d'humidité et lavage.

Données techniques

CARACTÉRISTIQUES TECHNIQUES

Typologie de produit	PCS1 - Produit à compétence spécifique
Énergie	Electrique
Mode de production vapeur	Vapeur Symbiotique (chaudière + injection)
Nombre de vitesses de ventilation	6
Température maximale (°C)	300°C
Capacité bacs profondeur 50 mm	10
Capacité bacs profondeur 65 mm	6
Port USB	Oui
Capacité de programmation	oui
Échelles	fixes démontables
Système de lavage automatique	lavage en circuit fermé intégré
Douchette extérieure	en option
Sonde à coeur	De série
Ø évacuation (mm)	40
Espace entre niveaux (mm)	60
Compatibilité	GN 1/1 - 600x400
Commande(s)	Ecran tactile 7" avec interface Recipe Tuner
Capacité	10 GN 1/1
Type d'éclairage	LED
Température (°C)	30 à 300°C

ÉQUIPEMENTS

Nombre de niveaux max.	10
------------------------	----

ALIMENTATION

Arrivée eau	G 3/4"
Puissance électrique raccordée (kW)	14.8
Tension (V)	400V (tri)
Fréquence (Hz)	50

DIMENSIONS ET POIDS

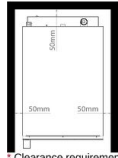
Chambre du four (LxPxH) (mm)	380x540x610
Poids net (kg)	98
Dimensions extérieures (LxPxH) (mm)	519x865x1032

LOGISTIQUE

Poids brut (kg)	110
-----------------	-----

Schémas techniques Téléchargez-les sur le site www.eberhardt-pro.fr

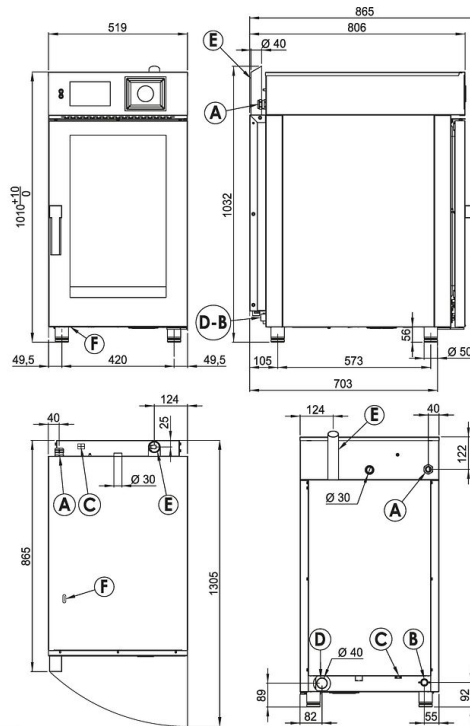
- A Electrical connection
- B Softened water inlet (G3/4)
- C Equipotential bonding
- D Drain (Ø40)
- E Humidity discharge (Ø40)
- F Detergent and rinse agent hose inlet



Clearance requirements

WATER QUALITY REQUIREMENTS

- Hardness 60-100 ppm
- TDS <100 mg/L
- PH Value 7.0-8.0
- Cl₂ Free chlorine.....<0.5 mg/L
- Cl Chloride.....<20 mg/L
- Alkalinity.....<20 mg/L
- SiO₂ Silica.....<10 mg/L



NOTE
* Drain line must be vented

KB101W/S

Accessoires et options

Accessoires

- 27637** DOUCHETTE EXTERIEURE
- TK1** SUPPORT FOUR KORE GN1/1
- 2023000** KIT ECHELLES GN1/1 POUR SUPPORT TK1
- TK21** SUPPORT FOUR KORE GN1/1 SUPERPOSE
- 2023003** KIT SUPERPOSITION 2FOURS KOMP/KORE1/1
- 73688494**
- 2028930** SUPPORT MURAL FOUR COMPACT GN1/1+2/3
- 2028714** KIT SUPERPOSITION INDEP KORE+KM GN1/1
- 7080518** HOTTE MOTORISEE FOUR KORE
- 7080519** HOTTE A CONDENSATION FOUR KORE
- 132467** FILTRE CHARBON P/HOTTE CONDENSATION

Options

- GK-INVERS** Invers sens ouverture porte (gauche)
- GK-OPTIM** Four apte optimiseur énergie