

Rail pour plateaux en façade



Informations produit

› Rail pour plateaux en façade pour Show-Cooking 3 postes

Données techniques

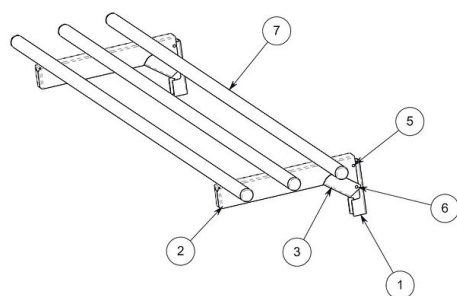
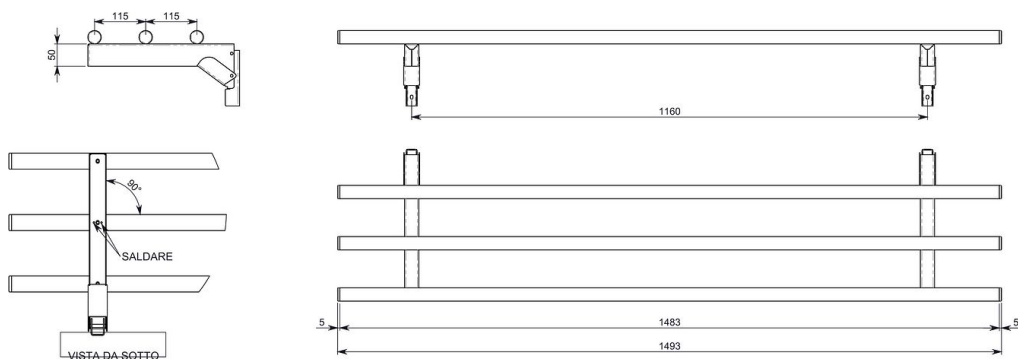
DIMENSIONS ET POIDS

Poids net (kg)	7
Dimensions extérieures (LxPxH) (mm)	1493x330x50

LOGISTIQUE

Poids brut (kg)	8
-----------------	---

Schémas techniques Téléchargez-les sur le site www.eberhardt-pro.fr



ARTICOLO N.	NUMERO PARTE	QUANTITA'	Material	Finitura
1	2300670 supporto fisso reggimensola	2	AISI 304 20/10	SB
2	2301390 supporto tubo	2	AISI 304 15/10	SB
3	2300700 fermo maniglia	2	AISI 304 15/10	SB
4	574200100 tappo x tubo30	6	-	-
5	9210470 tondino D6 L32	2	TONDINO DIAM.6 INOX	-
6	9210480 tondino D6 L36	2	TONDINO DIAM.6 INOX	-
7	9210570 tubo scorr sc3 1483xØ30	3	TUBO Ø30 x 1 AISI 304	SPAZZO LATO
			SCALA	
			DATA	
			DEVELOPATO	
			DESIGNATO	DE MORI
SE	MODIFICA	DESIGNATORE	DATA	CONTROLLATO
MATERIALE	-	DESCRIZIONE		
FINITURA	-	PESO	SCORRIVASSOIO RIBALTABILE SC3	
		kg	MODELLO	CODICE
			SHOWCOOKING 3 POSTES	8390030