

## Éléments plaques rondes électriques, 4 feux, 230V mono



### Informations produit

- › Carrosserie en acier inox.
- › Dessus embouti avec épaisseur 10/10ème.
- › Panneau de commandes incliné vers l'utilisateur.
- › ÉLÉMENTS PLAQUES RONDES ÉLECTRIQUES : Dimensions foyers Ø180 mm.
- › Commutateur à 6 positions et voyant de fonctionnement.
- › Plan avec cuve emboutie pour éviter les débordements.
- › Puissance des plaques : 2 kW/plaque.

## Avantages



### + Dessus embouti 10/10è

Dessus embouti en acier inox avec épaisseur 10/10ème étanche : entretien facilité.



### + Diamètre plaque elec

Plaques rondes électrique Ø180mm puissance 2kW avec commutateur à 6 positions

## Données techniques

### CARACTÉRISTIQUES TECHNIQUES

Typologie de produit	PAB1 - Prêt à brancher
Nombre de feux	4

### ALIMENTATION

Puissance électrique raccordée (kW)	8
Tension (V)	230V (mono)

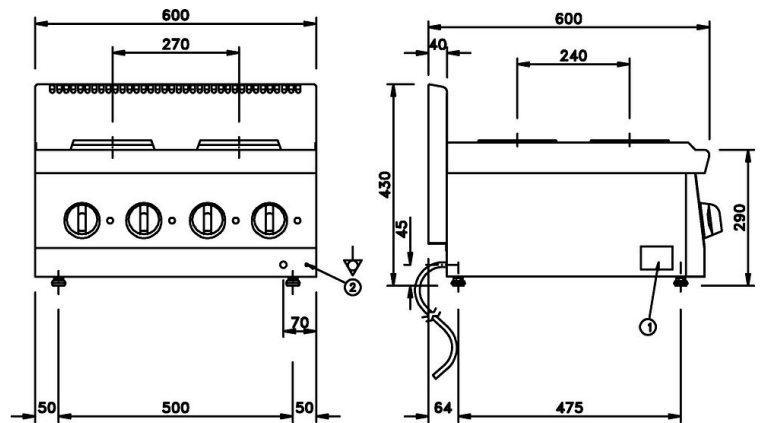
### DIMENSIONS ET POIDS

Poids net (kg)	23
Dimensions extérieures (LxPxH) (mm)	600x600x290

### LOGISTIQUE

Dimensions emballage (LxPxH) (mm)	670x720x570
Poids brut (kg)	30

**Schémas techniques** Téléchargez-les sur le site [www.eberhardt-pro.fr](http://www.eberhardt-pro.fr)



### DONNÉES TECHNIQUES GÉNÉRALES

Dimensions de l'emballage (lpxh)	mm 670x720x520
Poids	kg 23
Puissance	kW 8
Tension d'alimentation	1N 230 V 50/60Hz
Dimensions utilisables (lpxh)	mm 600x600x290

1) PLAQUE SIGNALÉTIQUE

2) VIS EQUIPOTENTIELLE