

Éléments feux vif gaz, 4 feux



Informations produit

- › • Carrosserie en acier inox.
- › Dessus embouti avec épaisseur 10/10ème.
- › Panneau de commandes incliné vers l'utilisateur.
- › ÉLÉMENTS FEUX VIFS GAZ : Brûleurs à flamme stabilisée avec puissance variable et jonction hermétique au plan.
- › Puissance brûleurs de 3,5 kW et 6 kW.
- › Brûleurs sous grille en fonte émaillée noire résistante aux acides.
- › Grilles avec longues branches pour petites casseroles.
- › Allumage automatique par piézoélectrique.
- › Robinet de sécurité avec thermocouple.
- › Flamme veilleuse.
- › Configurés d'usine pour gaz naturel (injecteurs butane/propane fournis).

Avantages



+ Dessus embouti 10/10è

Dessus embouti en acier inox avec épaisseur 10/10ème étanche : entretien facilité.



+ Diamètre plaque elec

Plaques rondes électrique Ø180mm puissance 2kW avec commutateur à 6 positions

Données techniques

CARACTÉRISTIQUES TECHNIQUES

Typologie de produit	PCS1 - Produit à compétence spécifique
Nombre de feux	4
Type d'allumage	Allumage automatique par piézoélectrique

ALIMENTATION

Puissance gaz (kW)	19
--------------------	----

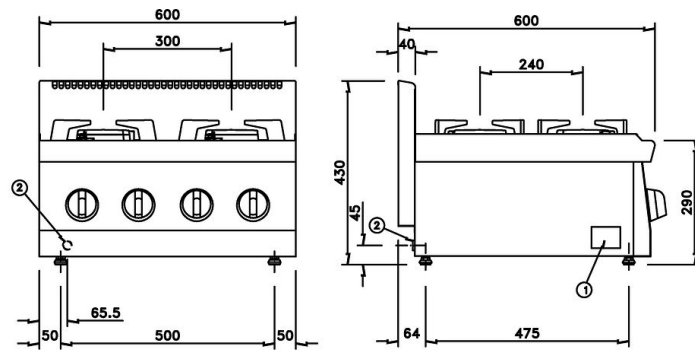
DIMENSIONS ET POIDS

Poids net (kg)	21
Dimensions extérieures (LxPxH) (mm)	600x600x290

LOGISTIQUE

Dimensions emballage (LxPxH) (mm)	670x720x570
Poids brut (kg)	28

Schémas techniques Téléchargez-les sur le site www.eberhardt-pro.fr



DONNÉES TECHNIQUES GÉNÉRALES

Dimensions de l'emballage (lpxh)	mm 670x720x520
Poids	kg 21
Puissance	kW 19
Dimensions utilisables (lpxh)	mm 600x600x290

- 1) PLAQUE SIGNALÉTIQUE
- 2) VIS EQUIPOTENTIELLE