

FRITEUSE À BEIGNET GAZ, CUVE 18L, SURFACE DE CUISSON 21DM2



MFG 1800
avec accessoires SUP 0720 et 2001882



Informations produit

- › Température réglable jusqu'à 190°C par thermostat de haute précision.

Données techniques

CARACTÉRISTIQUES TECHNIQUES

Typologie de produit	PAB1 - Prêt à brancher
Dotation	1 panier inclus
Volume cuve (L)	18
Dessous	sans dessous
Type d'éclairage	Non
Modèle	TOP

ALIMENTATION

Puissance gaz (kW)	12
Tension (V)	230V (mono)
Fréquence (Hz)	50/60

DIMENSIONS ET POIDS

Poids net (kg)	40
Dimensions extérieures (LxPxH) (mm)	700x580x250

LOGISTIQUE

Poids brut (kg)	48
-----------------	----

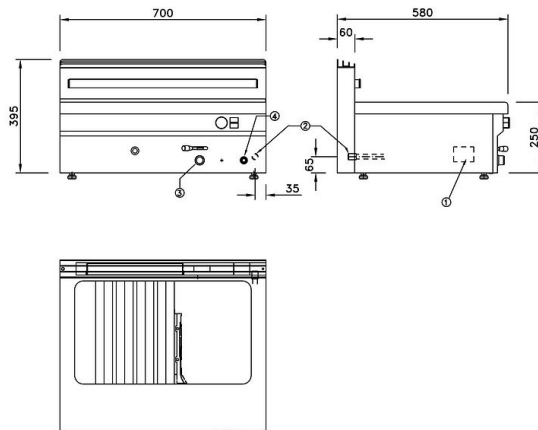
Schémas techniques Téléchargez-les sur le site www.eberhardt-pro.fr

(FR) Code: MFG1800

Mod. : FPG18

Puissance	Kw	12
Alimentation	GAZ	
Poids	Kg	40
Capacité	Ll.	20

- 1) PLAQUE SIGNALÉTIQUE
- 2) RACCORDEMENT GAZ R1/2" ISO R7 DIN2999 ISO R228
- 3) ROBINET VIDANGE - HUILE
- 4) ALLUMAGE PIEZO ELECTRIQUE



Accessoires et options

Accessoires

SUP 0720 Meuble support avec 2 portes battantes et 1 étagère

2104577 Panier (LxPxH) 580x320x70 mm pour MFG 1800

SUF0620 SUPPORT AVEC ETAGERE POUR PFE1813