

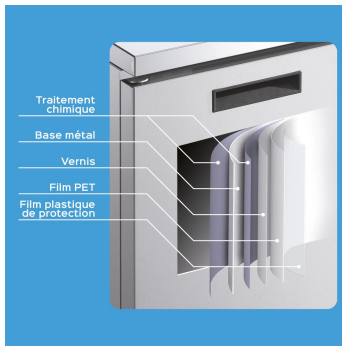
Meuble réfrigéré 4 portes 600x400 positif



Informations produit

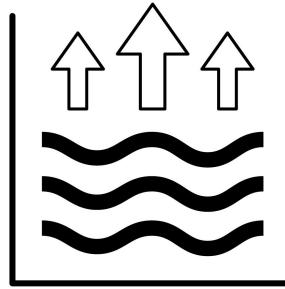
- › • Meuble profondeur 700, adapté pour des grilles 600x400 !
- › • Dégivrage entièrement automatique.
- › • Bac récupérateur de condensats intégré.
- › • Évacuation des condensats par évaporation.
- › • Construction en Steel PET.
- › • Dessus renforcé en acier inox Aisi 304.
- › • Régulation électronique avec affichage digital de la température.
- › • Livrés avec 1 paire de glissières en C et 1 grille 600x400 par porte.

Avantages



+ Revêtement STEEL PET

Les avantages du revêtement STEEL PET :
Pas de trace de doigts Surface hygiénique et facile d'entretien Résistant aux taches (agrumes, huile, tomate...) et aux solvants
100 % recyclable Esthétique comparable à de l'acier inox



+ Condensat évaporation

Dégivrage automatique avec bac d'évaporation des condensats intégré de série.



+ Cuve emboutie/SPR

Cuve avec angles arrondis et fond embouti pour un nettoyage facile et rapide



+ Régulation électronique/LIN

Régulation électronique avec affichage digital et alarmes température visuelle et sonore



+ Steel pet 2020

Revêtement multicouche PET, anti-trace de doigt, surface hygiénique et facile d'entretien. 100% recyclable.

Données techniques

CARACTÉRISTIQUES TECHNIQUES

Typologie de produit	PAB1 - Prêt à brancher
Dessus	Dessus renforcé acier inox AISI 304, sans dossier
Tiroirs	non
Nombre de portes	4
Volume utile (L)	344
Puissance frigorifique (W)	281
Type de froid	positif
Refroidissement	ventilé
Dégivrage	automatique avec évaporation des condensats
Fluide	R-290a
Température (°C)	+2° à +7°C
Niveau sonore (dB(A))	47
Carrosserie	Steel PET
Modèle	4 portes

ÉQUIPEMENTS

Équipement	3 jeux glissières en C + 1 grille GN 1/1 par porte
------------	--

PERFORMANCES ÉNERGÉTIQUES

Consommation énergétique (kWh/24h)	1894
Classe énergétique	D
Classe climatique	4 (+30°C)

COMMANDE

Affichage température	digital
Régulation	électronique

ALIMENTATION

Intensité max (A)	4.04
Puissance électrique raccordée (W)	149
Tension (V)	230 V
Fréquence (Hz)	50

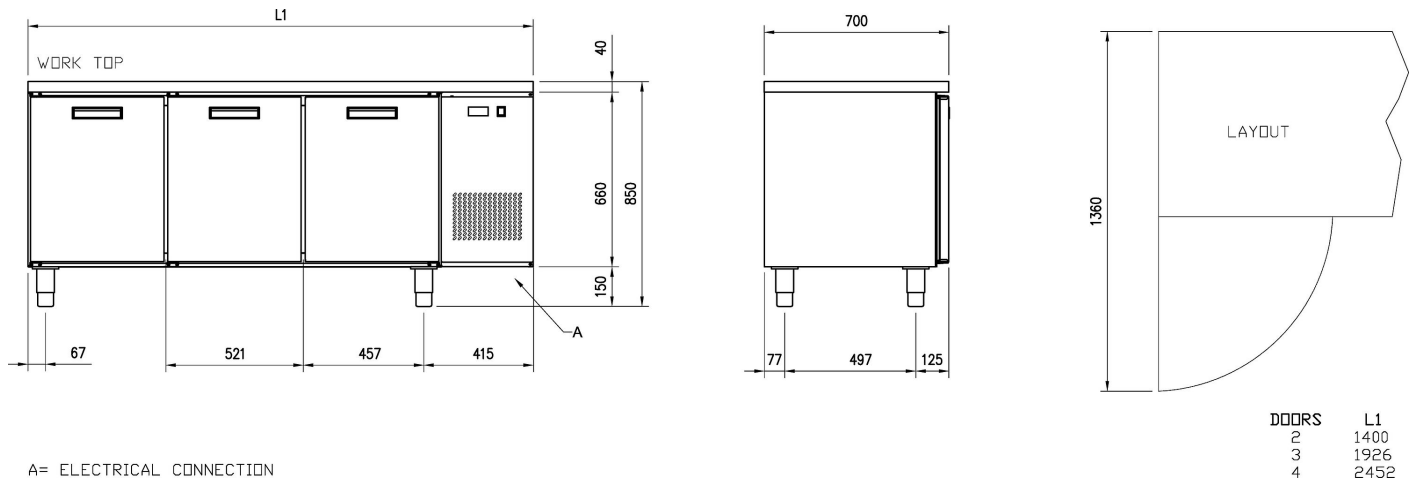
DIMENSIONS ET POIDS

Poids net (kg)	175
Dimensions extérieures (LxPxH) (mm)	2452x700x850

LOGISTIQUE

Dimensions emballage (LxPxH) (mm)	2485x760x930
Poids brut (kg)	180

Schémas techniques Téléchargez-les sur le site www.eberhardt-pro.fr



Accessoires et options

Accessoires

106814 GRILLE ACIER PLASTIFIE 600x400

132457 ROULETTE INOX S/FREIN MEUBLE REFR

133268 GLISSIERE 600x400 EN C P/MGF

133269 GLISSIERE 600x400 EN L P/MGF+MPF