

Four à convection électrique, 3 niveaux GN1/1 ou 600x400, porte basculante, commandes électromécaniques, 1 vitesse, 3,3 kW



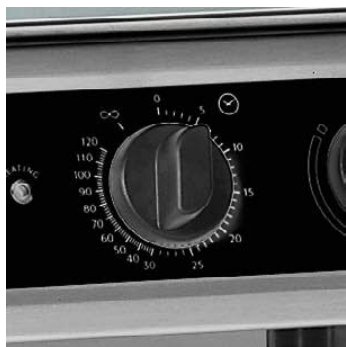
COMPATIBLE
GN 1/1
600 x 400



Informations produit

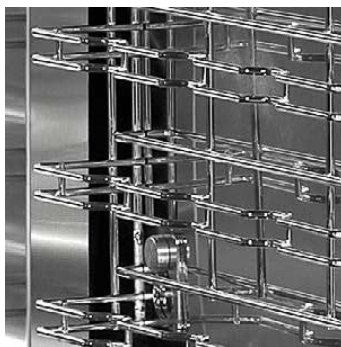
- › Chauffage ventilé.
- › Porte basculante double vitrage avec poignée toute largeur pour un plus grand confort d'utilisation.
- › Joint en silicone placé sur le dormant pour assurer une étanchéité maximale et éviter toute chute de température.
- › Chambre de cuisson avec angles arrondis pour le respect des normes d'hygiène et pour faciliter le nettoyage.
- › Échelles fixes, démontables pour le nettoyage, compatibles GN 1/1 et 600x400.
- › Résistances blindées.
- › Ventilateur associé à un déflecteur pour une meilleure circulation du flux d'air.
- › Inverseur de rotation du ventilateur pour une uniformité de cuisson optimale.
- › Minuterie réglable de 0 à 120 minutes, ou position infinie.

Avantages



+ **Commande Electro/MR**

Commandes électromécaniques



+ **GN démontables**

Échelles compatibles GN1/1 et 600x400, fixes, démontables



+ **Porte poignée/MR**

Porte basculante avec poignée inox toute largeur

Données techniques

CARACTÉRISTIQUES TECHNIQUES

| | |
|-----------------------------------|------------------------|
| Typologie de produit | PAB3 - Prêt à brancher |
| Énergie | Electrique |
| Minuterie cuisson | oui |
| Nombre de vitesses de ventilation | 1 |
| Température maximale (°C) | de 50°C à 280°C |
| Port USB | Non |
| Capacité de programmation | non |
| Douchette extractible | Non |
| Système de lavage automatique | non |
| Douchette extérieure | non |
| Humidificateur | Non |
| Sonde à coeur | Non |
| Ø évacuation (mm) | 22 |
| Espace entre niveaux (mm) | 75 |
| Compatibilité | GN 1/1 - 600x400 |
| Construction | Acier inox AISI 304 |
| Commande(s) | Électromécaniques |
| Capacité | 3 GN 1/1 |
| Type d'éclairage | Halogène |
| Modèle | électrique |

ÉQUIPEMENTS

| | |
|------------------------|---|
| Nombre de niveaux max. | 3 |
|------------------------|---|

ALIMENTATION

| | |
|-------------------------------------|-------------|
| Arrivée eau | non |
| Puissance électrique raccordée (kW) | 3.3 |
| Tension (V) | 230V (mono) |
| Fréquence (Hz) | 50 |

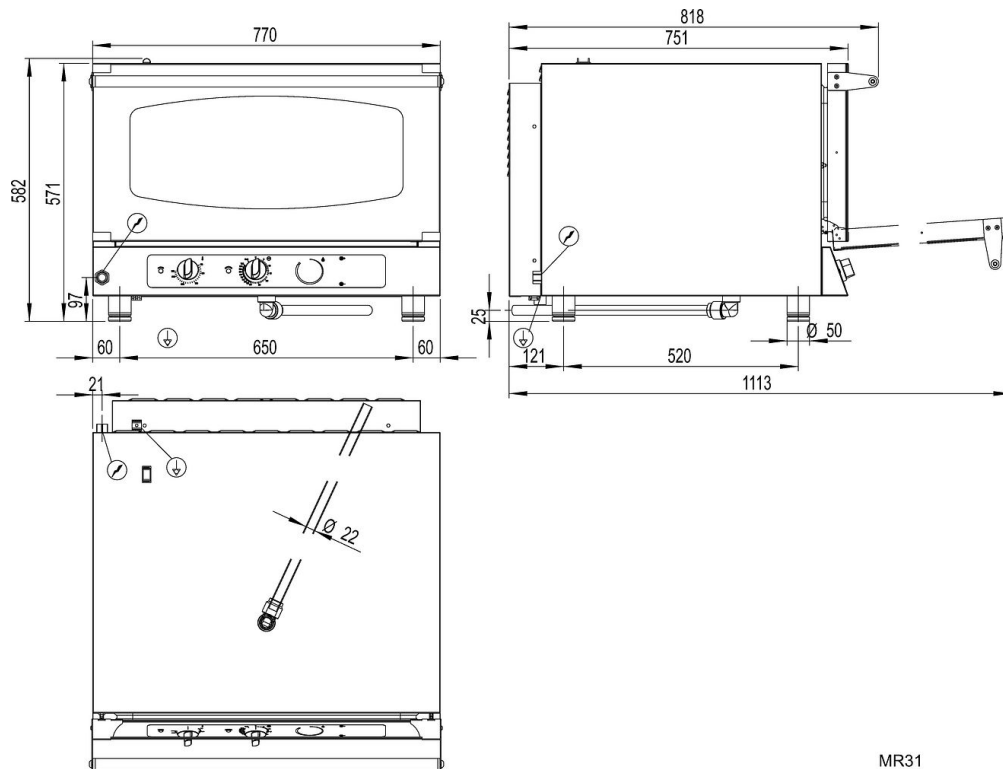
DIMENSIONS ET POIDS

| | |
|-------------------------------------|-------------|
| Chambre du four (LxPxH) (mm) | 645x270x450 |
| Poids net (kg) | 53 |
| Dimensions extérieures (LxPxH) (mm) | 770x818x582 |

LOGISTIQUE

| | |
|-----------------|----|
| Poids brut (kg) | 63 |
|-----------------|----|

Schémas techniques Téléchargez-les sur le site www.eberhardt-pro.fr



Accessoires et options

Accessoires

CL900 ETUVE VITREE STATIQUE 920x725x890

CL912 ETUVE VITREE STATIQUE 920x900x740

27637 DOUCHETTE EXTERIEURE