

## Four à convection électrique, 4 niveaux GN1/1 ou 600x400, porte basculante, commandes électromécaniques, 2 vitesses avec humidificateur



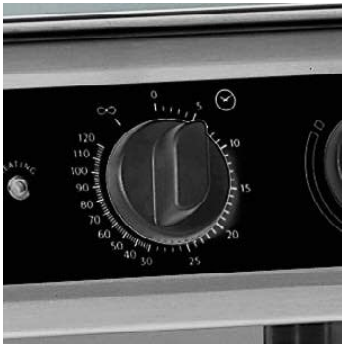
COMPATIBLE  
GN 1/1  
600 x 400



### Informations produit

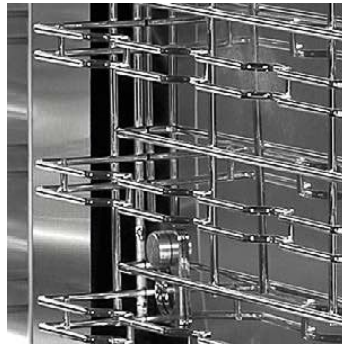
- › Chauffage ventilé.
- › Porte basculante double vitrage avec poignée toute largeur pour un plus grand confort d'utilisation.
- › Joint en silicone placé sur le dormant pour assurer une étanchéité maximale et éviter toute chute de température.
- › Chambre de cuisson avec angles arrondis pour le respect des normes d'hygiène et pour faciliter le nettoyage.
- › Échelles fixes, démontables pour le nettoyage, compatibles GN 1/1 et 600x400.
- › Résistances blindées.
- › Ventilateur associé à un déflecteur pour une meilleure circulation du flux d'air.
- › Inverseur de rotation du ventilateur pour une uniformité de cuisson optimale.
- › Minuterie réglable de 0 à 120 minutes, ou position infinie.
- › Version avec humidificateur et double vitesse de ventilation.

## Avantages



+ **Commande Electro/MR**

Commandes électromécaniques



+ **GN démontables**

Échelles compatibles GN1/1 et 600x400, fixes, démontables



+ **Porte poignée/MR**

Porte basculante avec poignée inox toute largeur

## Données techniques

### CARACTÉRISTIQUES TECHNIQUES

Typologie de produit	PAB3 - Prêt à brancher
Énergie	Electrique
Minuterie cuisson	oui
Nombre de vitesses de ventilation	2
Température maximale (°C)	de 50°C à 280°C
Port USB	Non
Capacité de programmation	non
Douchette extractible	Non
Système de lavage automatique	non
Douchette extérieure	non
Humidificateur	Oui
Sonde à coeur	Non
Ø évacuation (mm)	22
Espace entre niveaux (mm)	75
Compatibilité	GN 1/1 - 600x400
Construction	Acier inox AISI 304
Commande(s)	Électromécaniques
Capacité	4 GN 1/1
Type d'éclairage	Halogène
Modèle	électrique

### ÉQUIPEMENTS

Nombre de niveaux max.	4
------------------------	---

### ALIMENTATION

Arrivée eau	G 3/4"
Puissance électrique raccordée (kW)	6.3
Tension (V)	400 V (Tri+N) ou 230 V (Mono)
Fréquence (Hz)	50

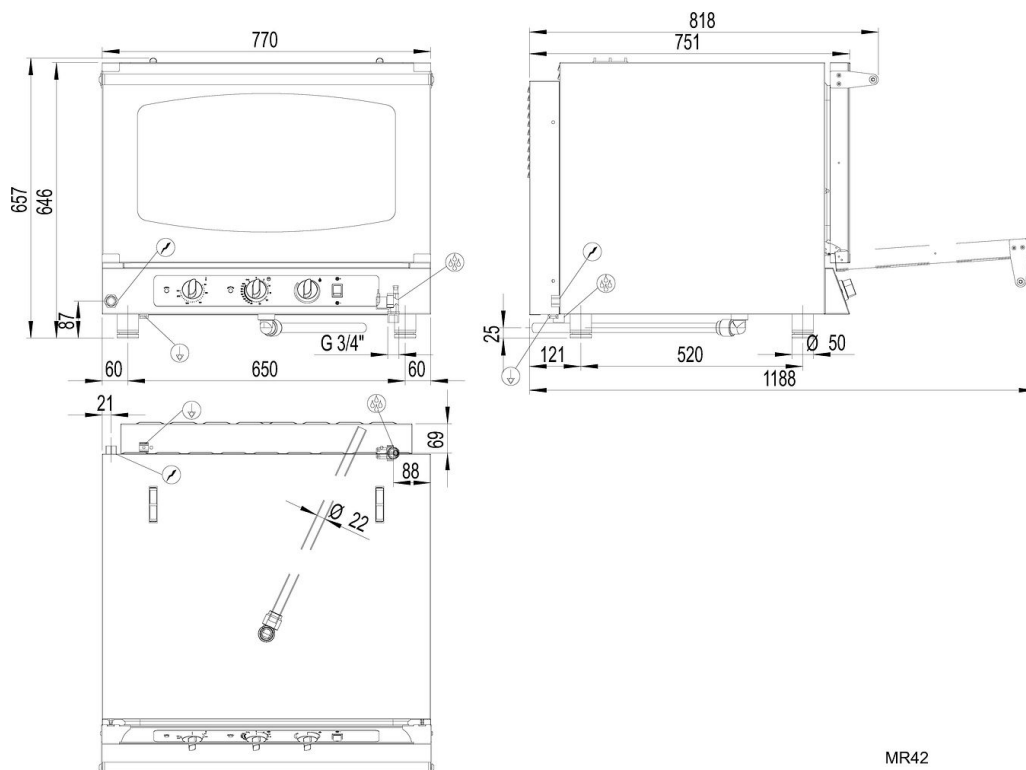
### DIMENSIONS ET POIDS

Chambre du four (LxPxH) (mm)	645x345x450
Poids net (kg)	63
Dimensions extérieures (LxPxH) (mm)	770x818x657

### LOGISTIQUE

Poids brut (kg)	73
-----------------	----

**Schémas techniques** Téléchargez-les sur le site [www.eberhardt-pro.fr](http://www.eberhardt-pro.fr)



MR42

## Accessoires et options

### Accessoires

**CL900** ETUVE VITREE STATIQUE 920x725x890

**CL912** ETUVE VITREE STATIQUE 920x900x740

**27637** DOUCHETTE EXTERIEURE