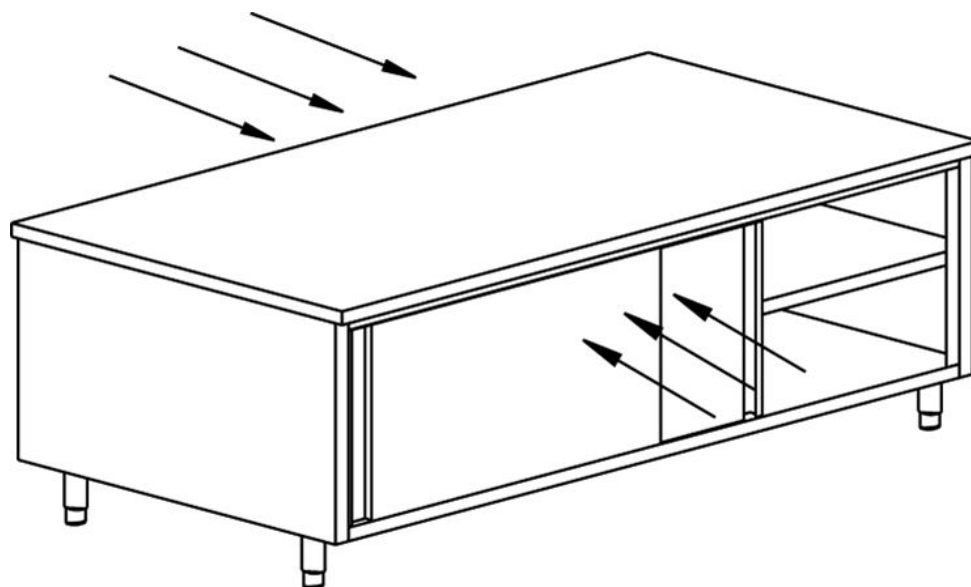


Meuble chauffant traversant avec 4 portes coulissantes gamme 700



Informations produit

- › Uniquement pour le préchauffage de la vaisselle ((1)Livrée avec bonde, tube surverse, siphon et trou de robinetterie).
- › Meuble chauffant(1) traversant avec 4 portes coulissantes.
- › Bord tombé de 40 mm.
- › Porte double paroi avec poignée intégrale.
- › Étagère intermédiaire fixe.
- › Pieds inox ronds réglables.
- › Puissance 1,25 kW - 230 V (mono).

Avantages



+ Charges max

Charge maximale : 100 kg dessus, 100 kg sur étagère



+ Dessus renforcé

Dessus renforcé et bord tombé de 40 mm, Inox Aisi 304



+ Dossieret arrière avec décalage

Versions adossées avec décalage arrière pour permettre le passage des tuyauteries

Déclinaisons

Code article	Référence	Dimensions extérieures (LxPxH) (mm)	Dimensions emballage (LxPxH) (mm)	Poids brut (kg)	Poids net (kg)
121593	MRCT127/1	1200x700x900	1240x740x1000	65	59
121594	MRCT147/1	1400x700x900	1440x740x1000	74	67
121595	MRCT167/1	1600x700x900	1640x740x1000	81	73
121596	MRCT187/1	1800x700x900	1810x710x1000	87	79
121597	MRCT207/1	2000x700x900	2010x710x1000	94	85

Données techniques

CARACTÉRISTIQUES TECHNIQUES

Typologie de produit	PAB1 - Prêt à brancher
Épaisseur plan travail	bord tombé de 40 mm
Piètement	piètement rond ø 50 mm avec vérins réglables
Inox	AISI 304
Porte	double paroi avec poignée intégrale

DIMENSIONS ET POIDS

Épaisseur dessus	12/10
Hauteur réglable (mm)	850 à 900mm

Accessoires et options

Accessoires

PU/1 Pied réglable inox hauteur 140/190 mm

KIT4P/1 Kit 4 pieds réglables inox hauteur 140/190 mm

RPF/1 Roulette pivotante sans frein pour meuble de rangement

RPSF/1 Roulette pivotante avec frein pour meuble de rangement

KITRP/1 Kit 2 roulettes pivotantes inox + 2 roulettes pivotantes inox avec frein

Options

PV EPAISSEUR 15/10 Dessus table et meuble épaisseur 15/10

PV EPAISSEUR 20/10 Dessus table et meuble épaisseur 20/10

SERPC Serrure pour porte coulissante