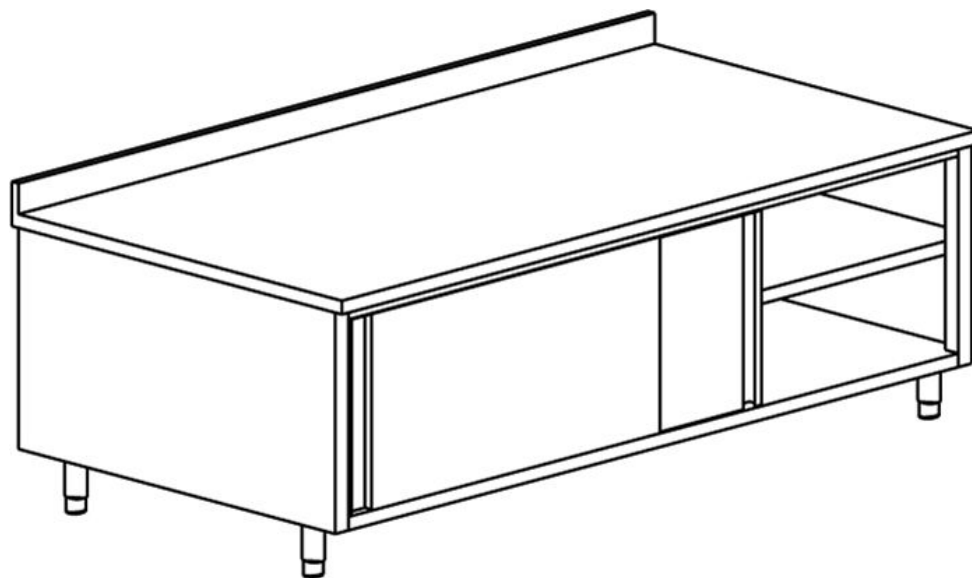


Meuble de rangement adossé avec 2 portes coulissantes gamme 600



Informations produit

- › Meuble de rangement avec 2 portes coulissantes.
- › Dosserset 100x20 mm.
- › Bord tombé de 40 mm.
- › Porte double paroi avec poignée intégrale.
- › Étagère réglable.
- › Pieds inox réglables.

Avantages



+ Charges max

Charge maximale : 100 kg dessus, 100 kg sur étagère



+ Dessus renforcé

Dessus renforcé et bord tombé de 40 mm, Inox Aisi 304



+ Dossieret arrière avec décalage

Versions adossées avec décalage arrière pour permettre le passage des tuyauteries

Déclinaisons

Code article	Référence	Dimensions extérieures (LxPxH) (mm)	Dimensions emballage (LxPxH) (mm)	Poids brut (kg)	Poids net (kg)
121453	MRD106/1	1000x600x900	1010x640x1120	51	46
121454	MRD126/1	1200x600x900	1240x640x1120	60	54
121455	MRD146/1	1400x600x900	1440x640x1120	69	62
121458	MRD206/1	2000x600x900	2010x610x1100	95	86
121456	MRD166/1	1600x600x900	1640x640x1120	77	70
121457	MRD186/1	1800x600x900	1810x610x1100	86	78

Données techniques

CARACTÉRISTIQUES TECHNIQUES

Typologie de produit	PAB1 - Prêt à brancher
Épaisseur plan travail	bord tombé de 40 mm
Piètement	piètement rond ø 50 mm avec vérins réglables
Étagère	réglable
Décalage arrière	70
Inox	AISI 304
Porte	double paroi avec poignée intégrale

DIMENSIONS ET POIDS

Épaisseur dessus	12/10
Hauteur réglable (mm)	850 à 900mm
Dimensions dossier (mm)	100x20

Accessoires et options

Accessoires

- PU/1** Pied réglable inox hauteur 140/190 mm
- KIT4P/1** Kit 4 pieds réglables inox hauteur 140/190 mm
- RPF/1** Roulette pivotante sans frein pour meuble de rangement
- RPSF/1** Roulette pivotante avec frein pour meuble de rangement
- KITRP/1** Kit 2 roulettes pivotantes inox + 2 roulettes pivotantes inox avec frein

Options

- DLI10020** Dossieret latéral incorporé 100x20mm
- PV EPAISSEUR 15/10** Dessus table et meuble épaisseur 15/10
- PV EPAISSEUR 20/10** Dessus table et meuble épaisseur 20/10
- SERPC** Serrure pour porte coulissante