

Desserte MULTISERVICE 4 positive statique 4 GN1/1



STRUCTURE
BOIS
MASSIF

Informations produit

- › Structure en bois.
- › Cuve en acier inox
- › Vitrage bombé
- › Régulation électronique.
- › Refroidissement statique +4/+10°C

Avantages



+ **Coloris noyer clair en option**

Coloris noyer clair disponible en option, sans supplément



+ **Coloris RAL**

Personnalisez votre desserte à votre identité en choisissant un coloris RAL

Données techniques

CARACTÉRISTIQUES TECHNIQUES

Typologie de produit	PAB3 - Prêt à brancher
Dimensions maximum des bacs (mm)	hauteur : max. 150 mm
Coloris	Noyer foncé
Structure	bois massif
Capacité bacs	6 GN 1/1
Cuve	Acier inoxydable
Type d'éclairage	LED
Type de froid	positif
Refroidissement	statique
Fluide	R290
Température (°C)	+4/+10
Modèle	Positif

PERFORMANCES ÉNERGÉTIQUES

Classe climatique	4 (+30°C)
-------------------	-----------

COMMANDE

Régulation	électronique
------------	--------------

ALIMENTATION

Tension (V)	230V (mono)
-------------	-------------

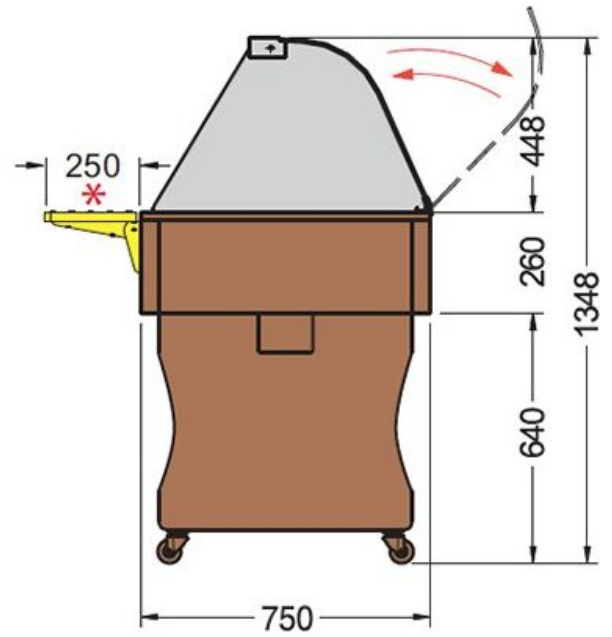
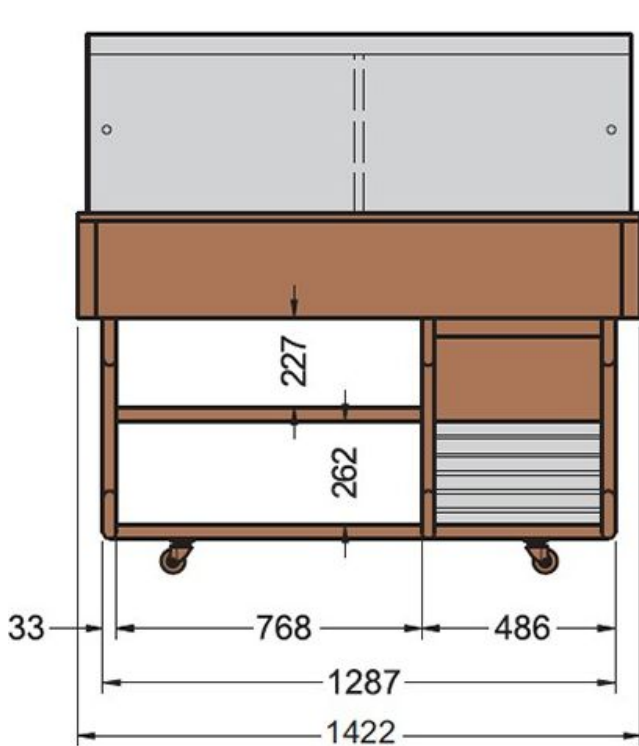
DIMENSIONS ET POIDS

Poids net (kg)	120
Dimensions extérieures (LxPxH) (mm)	1422x750x1348

LOGISTIQUE

Dimensions emballage (LxPxH) (mm)	1495x790x1260
Poids brut (kg)	179

Schémas techniques

 Téléchargez-les sur le site www.eberhardt-pro.fr

Accessoires et options

Accessoires

- 36105/01** KIT VITRES COULIS.DESSERTE SERIE 4
- X03137** Kit plateaux inox pour modèles 4
- X02539** Tablette bois longue pour modèles 4 noyer foncé

Options

- T00012** Coloris noyer clair
- TORAL** Coloris RAL