

Musa 120 R chocolat



TOUCH
SCREEN

Informations produit

- › Structure en aluminium anodisé résistant à la corrosion. Triple vitrage pour une parfaite isolation et une économie d'énergie réduite. Régulation électronique avec affichage digital de la température. Grande poignée en acier inoxydable. Éclairage led. Fluide R-290. Classe climatique 4 (+30°C). Alimentation 230 V (mono) - 50 Hz.

Données techniques

CARACTÉRISTIQUES TECHNIQUES

Typologie de produit	PAB1 - Prêt à brancher
Coloris	Noir
Structure	Aluminium anodisé
Construction	triple vitrage
Hygrométrie	40-44%
Capacité	120
Type d'éclairage	LED
Type de froid	positif
Refroidissement	ventilé
Dégivrage	manuel
Fluide	R290
Température (°C)	14°/+16°C

ÉQUIPEMENTS

Dimensions équipement (mm)	300
Nombre équipement	4
Équipement	Tablettes rotatives

PERFORMANCES ÉNERGÉTIQUES

Classe climatique	3 (+25°C)
-------------------	-----------

COMMANDE

Régulation	Touch Screen
------------	--------------

ALIMENTATION

Tension (V)	230 V
Fréquence (Hz)	50

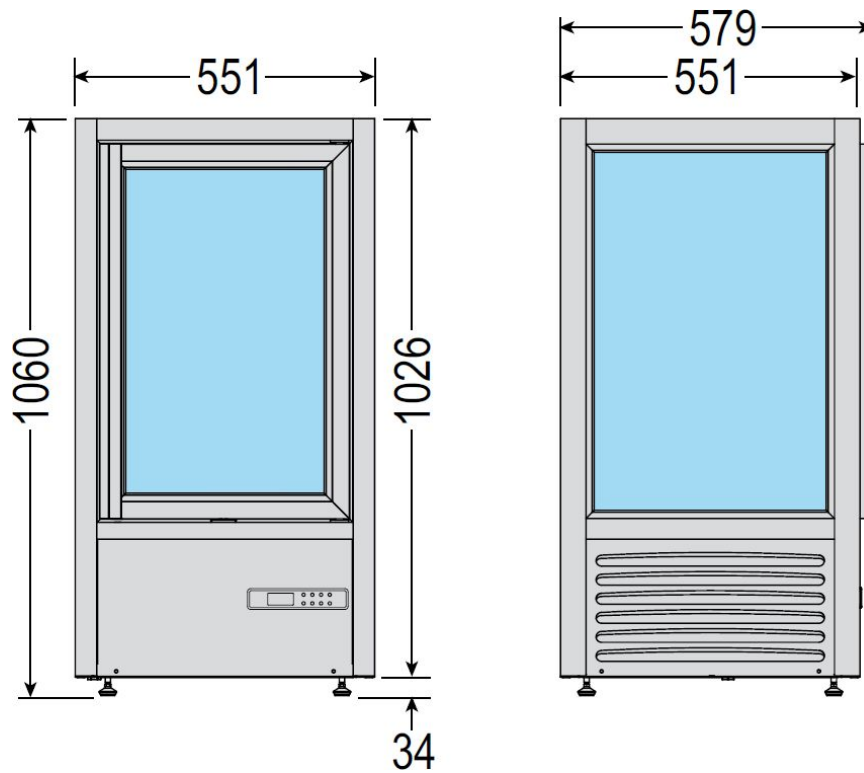
DIMENSIONS ET POIDS

Poids net (kg)	85
Dimensions extérieures (LxPxH) (mm)	551x579x1060

LOGISTIQUE

Dimensions emballage (LxPxH) (mm)	630x630x1430
Poids brut (kg)	100

Schémas techniques Téléchargez-les sur le site www.eberhardt-pro.fr



Accessoires et options

Options

TO0003 Equipement haute altitude froid positif