

Four mixte réversible, 10 niveaux GN 1/1 - 600x400, vapeur par injection - ferrage à droite



COMPATIBLE
GN 1/1
600 x 400



RÉGLAGE
50°C À
300°C

SYSTÈME
EXTRA
POWER



Informations produit

- › Programmation possible jusqu'à 9 enchaînements de phases de cuisson.
- › Puissance « extra-power » de série.
- › 3 vitesses de ventilation avec inverseur de rotation et arrêt automatique à l'ouverture de la porte.
- › Système de lavage automatique avec circuit ouvert, compatible avec détergent liquide.
- › Oura motorisé.
- › Fours en acier Inox Aisi 304 avec chambre à angles arrondis.
- › Porte à double-vitrage ventilé.
- › Port USB pour l'importation et l'exportation de programmes et contrôle HACCP.

Avantages



+ Giorik Cloud

Giorik Cloud permet de contrôler le four à distance. Par exemple : dupliquer des recettes, extraire les données HACCP, simplifier un dépannage technique, faire une mise à jour, allumer le préchauffage...



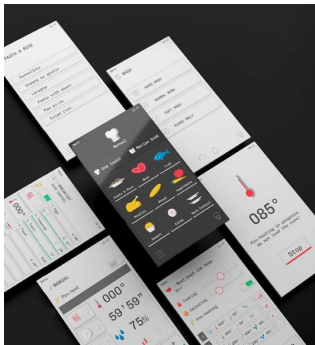
+ Lavage intégré

Grâce à son système de lavage automatique (modèle W) avec circuit ouvert, compatible avec un détergent liquide 2en1, le four est très facile à nettoyer. 3 niveaux de lavage sont possibles : soft, medium ou dur en fonction du degré de salissure.



+ Fonctionnel & Ergonomique

Le four s'adapte à tous les espaces de travail grâce à ses deux sens d'ouverture de porte au choix et son écran de contrôle à portée de main.



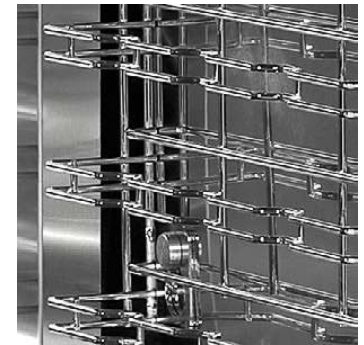
+ Interface ergonomique

Le nouveau panneau de contrôle 7" est plus intuitif, réactif et personnalisable. Enchaînement des cycles, contrôle automatique de l'humidité, ajustement de la coloration des cuissons, Rack Control... de nombreuses fonctionnalités sont disponibles.



+ Eclairage LED

Visibilité Nouvelles lumières LED sur le côté droit de la porte



+ GN démontables

Échelles compatibles GN1/1 et 600x400, fixes, démontables

Données techniques

CARACTÉRISTIQUES TECHNIQUES

Typologie de produit	PCS1 - Produit à compétence spécifique
Énergie	Electrique
Mode de production vapeur	injection
Nombre de vitesses de ventilation	3
Port USB	Oui
Douchette extractible	Non
Échelles	Échelles porte-grilles démontables
Système de lavage automatique	Oui, circuit lavage ouvert
Douchette extérieure	en accessoire
Sonde à coeur	Accessoire
Ø évacuation (mm)	30
Espace entre niveaux (mm)	74
Compatibilité	600x400
Construction	Acier Inoxydable AISI 304
Commande(s)	Ecran tactile 7" avec interface OneTouch
Capacité	10 GN 1/1 - 600x400
Type d'éclairage	LED
Température (°C)	50°C à 300°C
Modèle	électrique

ÉQUIPEMENTS

Nombre de niveaux max.	7
------------------------	---

ALIMENTATION

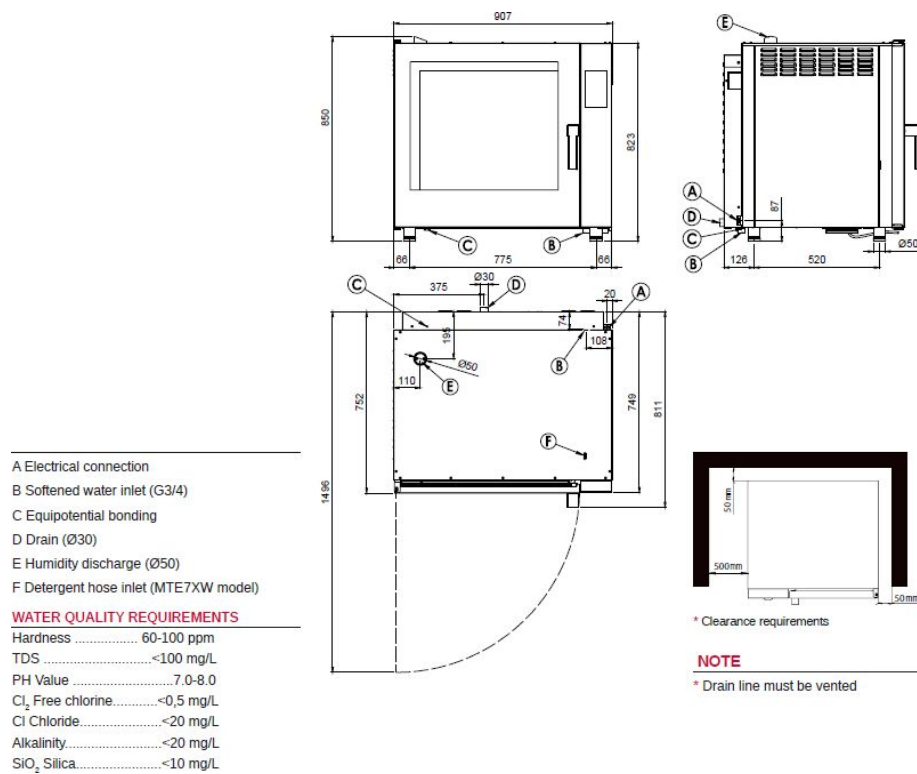
Arrivée eau	G 3/4"
Puissance électrique raccordée (kW)	17.4
Tension (V)	400 V TRI + N
Fréquence (Hz)	50

DIMENSIONS ET POIDS

Chambre du four (LxPxH) (mm)	645x600x450
Poids net (kg)	105
Dimensions extérieures (LxPxH) (mm)	907x811x1050

LOGISTIQUE

Poids brut (kg)	115
-----------------	-----

Schémas techniques Téléchargez-les sur le site www.eberhardt-pro.fr

Accessoires et options

Accessoires

TSP1000 SUPPORT INOX SANS GLISSIERES 830x570x700

2017692 KIT PORTE 5 GRILLES P/TSP1000

CLP0810 ETUVE STATIQUE 8NIV600x400 90x68x80

2021971 Support fixation GN1/1 P/CLP0810

2028484 KIT SUPERPOSITION FOURS MOV'AIR

2019694

2028476 KIT SUPERPOSITION FOURS EASY+MOV'AIR

6000124 SONDE A COEUR FOUR 1PTS

6000126

27637 DOUCHETTE EXTERIEURE

Options

GK-AUTONOME Four autonome en eau MTE KM