

## Éléments à encastrer, bain-marie à air SOUL ORANGE, avec pare-haleine



### Informations produit

- › Modèle Orange : bain-marie à air +30°/90°C.
- › Cuve en acier inox 18-10 profondeur 210 mm (permet de recevoir des bacs GN de 200 mm de profondeur).
- › Nouveau pare-haleine galbé en verre trempé renforcé (modèle P)
- › Nouveau panneau de commande à encastrer.
- › Chauffage par résistances sous la cuve.
- › Capacité de 2 à 4 bacs GN 1/1.
- › Alimentation 230 V (mono) - 50 Hz.

## Avantages



### + Pare haleine

Pare-haleine robuste : Le châssis des pare-haleines est renforcé pour garantir un meilleur maintien et une structure plus résistante.



### + Régul électronique

Régulation électronique nouvelle génération : Le nouveau panneau de commande offre un design amélioré et permet de mieux gérer les températures avec un réglage au degré près.



### + Service Arrière

De nombreuses options vous permettent de configurer votre appareil pour un service arrière

## Déclinaisons

Code article	Référence	Dimensions extérieures (LxPxH) (mm)	Dimensions emballage (LxPxH) (mm)	Poids brut (kg)	Poids net (kg)	Dimensions encastrement (LxP) (mm)	Puissance électrique raccordée (W)	Capacité bacs	Ch...
131037	ORANGE+2-P	844x650x690	930x730x700	63.25	55	814x620	1200	2 GN 1/1	
131039	ORANGE+3-P	1169x650x690	1230x730x700	94.88	83	1169x620	1900	3 GN 1/1	
131041	ORANGE+4-P	1494x650x690	1530x730x700	126.5	110	1464x620	2600	4 GN 1/1	

## Données techniques

### CARACTÉRISTIQUES TECHNIQUES

Typologie de produit	PCS1 - Produit à compétence spécifique
Encastrement panneau de commande (Lx P) (mm)	366x90
Structure	avec pare-haleine
Construction	inox 18-10
Chauffage	bain-marie à air
Température (°C)	+30°/+90°C
Modèle	Maintien en température

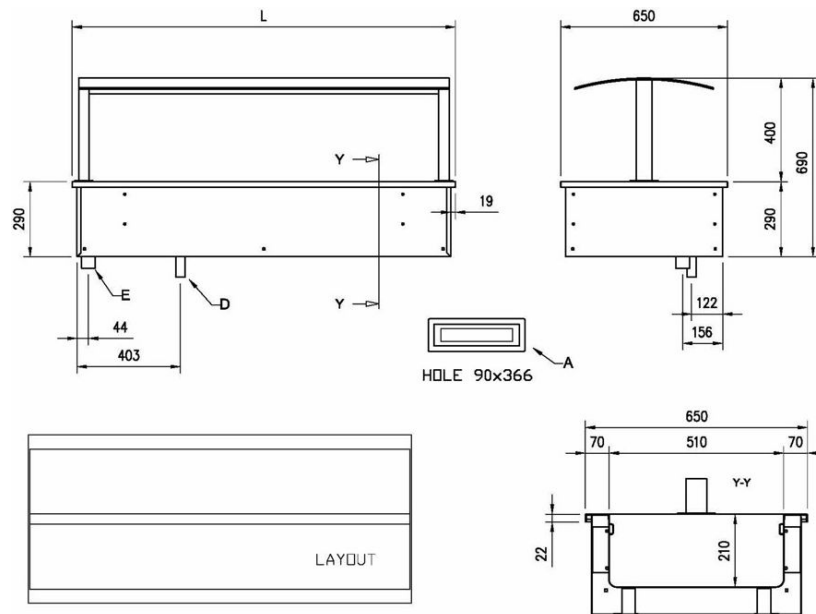
### COMMANDE

Régulation	électronique
------------	--------------

### ALIMENTATION

Tension (V)	230V (mono)
Fréquence (Hz)	50

**Schémas techniques** Téléchargez-les sur le site [www.eberhardt-pro.fr](http://www.eberhardt-pro.fr)



HOLE 90x366

A= ELECTRICAL CONNECTION  
 D= WATER DISCHARGE G1/2"(M) ONLY BM  
 E= WATER INLET G3/4"(M) ONLY BM

GN	L	HOLE
2/1	844	814x620
3/1	1169	1139x620
4/1	1494	1464x620
5/1	1819	1789x620
6/1	2144	2114x620

**Accessoires et options**

**Accessoires**

- 72556046** Barrette de composition inox 325x20 mm
- 72556044** Barrette de composition inox 530x20 mm
- 73680003** Distributeur d'assiettes - diamètre max. 250 mm
- 73680002** Distributeur d'assiettes - diamètre max. 310 mm
- 73680007** Distributeur d'assiettes chauffant - diamètre max. 250 mm
- 73680008** Distributeur d'assiettes chauffant - diamètre max. 310 mm

**Options**

- AF0125** Pare-haleine droit pour modèle SOUL/ESS RED,ORANGE, BROWN