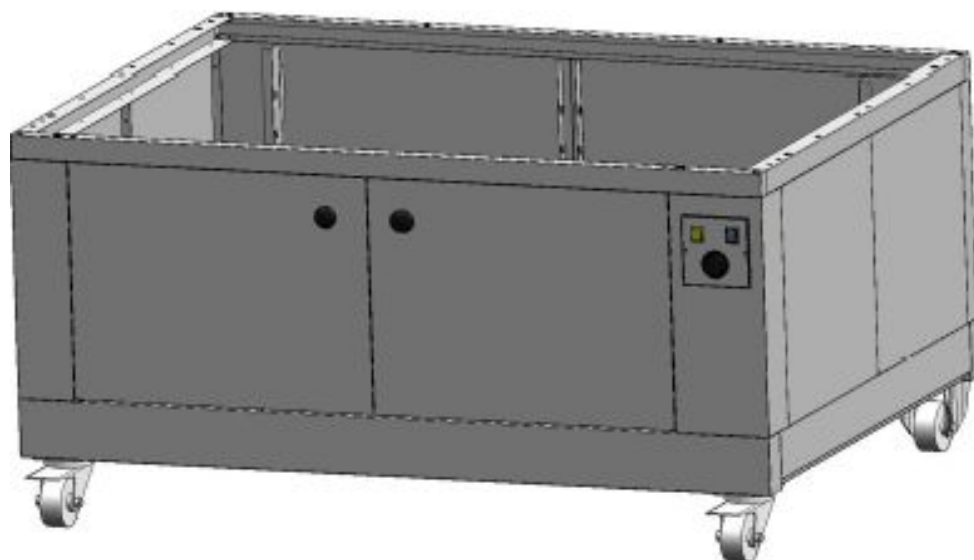


Etuve sur roulettes haut. 800 pour P110G B avec 6 jeux de glissières



Informations produit

- › Etuve sur roulettes haut. 800 pour P110G B avec 6 jeux de glissières

Données techniques

DIMENSIONS ET POIDS

Poids net (kg)	110
Dimensions extérieures (LxPxH) (mm)	1470x1420x800

LOGISTIQUE

Poids brut (kg)	130
-----------------	-----