

Four à sole, serieP, 1 chambre, 8 pizzas ø30 ou 2 pizzas ø45 ou 4 plaques de 600x400



Informations produit

- › Optimisation de la dimension des chambres de cuisson pour les plaques 600x400.
- › Possibilité de composer son four avec 1 ou 2 chambres superposées (jusqu'à 4 chambres sur demande).
- › Chambre de cuisson en tôle aluminée pour une conduction thermique optimale.
- › Sole en pierre réfractaire sablée pour une uniformité de cuisson parfaite.
- › Structure "Heavy Duty" robuste pour une longévité à toutes épreuves.
- › Isolation par laine de roche haute densité pour des consommations électriques réduites.
- › Porte renforcée, vitrée en verre trempé.
- › 2 portes par chambre pour limiter les déperditions thermiques.
- › Éclairage intérieur orienté et protégé.
- › Système d'évacuation des buées (oura).
- › Commandes électroniques avec contrôle indépendant de la voûte et de la sole.
- › Nombreuses fonctions : programmation de températures, allumage différé, mode économique.
- › Montée en température à 350°C en 40 minutes.
- › Alimentation électrique 400V (Tri+N).
- › Composé de différents éléments, conditionnés ensemble mais séparés pour faciliter l'installation.

Avantages



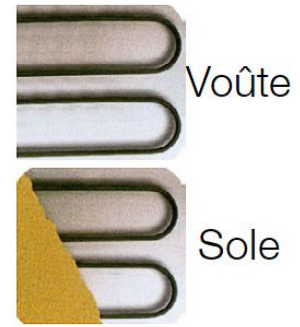
+ Chambre P

Moufle en tôle aluminée haute densité avec sole en pierre réfractaire, éclairage intérieur positionné sur la droite vers l'avant avec un angle permettant une luminosité totale du four



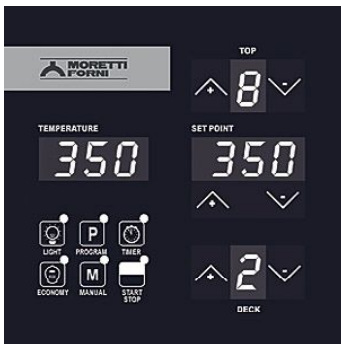
+ Deux portes vitrées

Chaque chambre de cuisson est équipée de deux portes vitrées (peuvent être reliées grâce à un kit)



+ Résistances

Résistances blindées inox incoloy positionnées en voûte et sous la sole



+ Thermostat électronique

Thermostat électronique séparé pour la voûte et la sole, interrupteur général et thermostat de sécurité supplémentaire



+ Version 1 ou 2 chambres

Disponibles en versions 1 ou 2 chambres de cuisson (jusqu'à 4 chambres sur demande) et en 3 dimensions

Données techniques

CARACTÉRISTIQUES TECHNIQUES

Typologie de produit	PCS2 - Produit à compétence spécifique
Capacité pizzas par chambre (ø 30 cm)	11
Capacité pizzas totale (ø 30 cm)	11
Capacité plaques 600x400 par chambre	4
Nombre de chambres	1
Débit horaire pizzas (ø 33 cm)	62
Capacité totale plaques 600x400	4
Type d'éclairage	Intérieur
Modèle	1 chambre

PERFORMANCES ÉNERGÉTIQUES

Consommation électrique moyenne (kWh/h)	4.7
---	-----

COMMANDE

Régulation	Commande électronique
------------	-----------------------

ALIMENTATION

Puissance électrique raccordée (kW)	9.3
Tension (V)	400 V TRI + N
Fréquence (Hz)	50

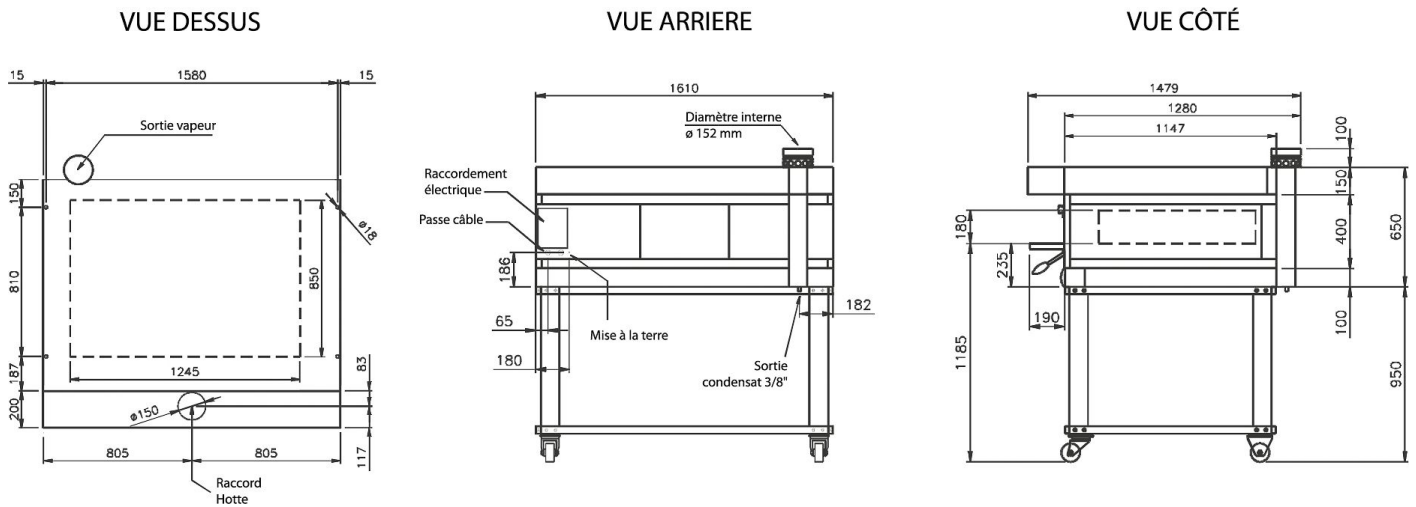
DIMENSIONS ET POIDS

Dimensions intérieures chambre (LxP) (mm)	1245x850
Dimensions intérieures (LxPxH) (mm)	1245x850x180
Poids net (kg)	220
Dimensions extérieures (LxPxH) (mm)	1610x1479x750

LOGISTIQUE

Poids brut (kg)	250
-----------------	-----

Schémas techniques Téléchargez-les sur le site www.eberhardt-pro.fr



Accessoires et options

Accessoires

- P120-S/60 B** Support sur roulettes sans glissières haut. 600 pour P120E B
- P120-S/80 B** Support sur roulettes sans glissières haut. 800 pour P120E B
- P120-S/95 B** Support sur roulettes sans glissières haut. 950 pour P120E B
- RHL/80 B** Etuve sur roulettes haut. 800 pour P120E B avec 6 jeux de glissières
- OA260400** Jeu de glissières pour étuves et supports sur versions P120E B
- OE240400** ENTRETOISE 300mm P/FOUR P120EB

Options

- MO1885** Hotte canalisée et motorisée 500m³/h - 1200 tr/mn - 100 W - 230 V (mono)
- MO1892** Heavy Duty Pack - Kit de protection interne et externe
- MO1893** Poignée toute longueur P120 (prix par chambre)