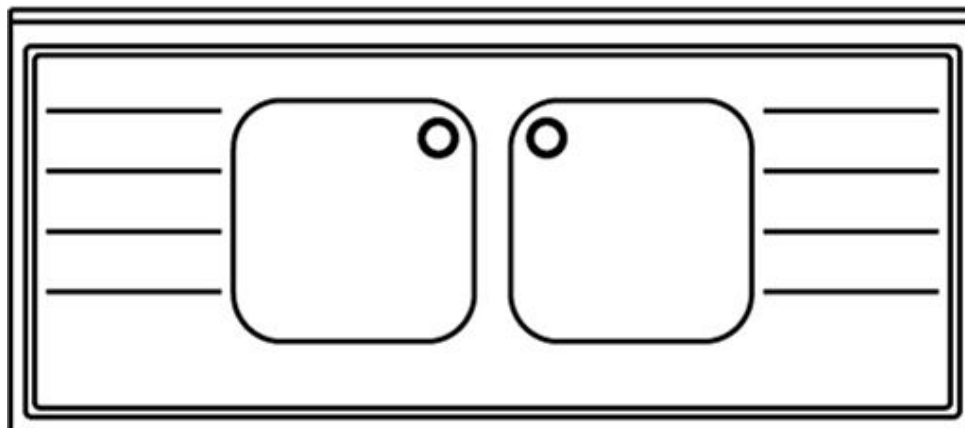


Plonge 2 bacs avec égouttoirs à droite et à gauche gamme 700



Informations produit

- › Plonge 2 bacs(1) avec égouttoirs à droite et à gauche.
- › Egouttoirs nervurés.
- › Bord anti-ruissellement.
- › Décalage arrière.
- › Dosseret 100x20 mm.
- › Bac avec angles arrondis.
- › Habillage cache-bacs sur 3 côtés.
- › Piétement carré.

Avantages



+ Charges max étagère

Charge maximale : 100 kg sur étagère



+ Dessus renforcé

Dessus renforcé et bord tombé de 40 mm, Inox Aisi 304



+ Dossieret arrière avec décalage

Versions adossées avec décalage arrière pour permettre le passage des tuyauteries

Déclinaisons

Code article	Référence	Dimensions extérieures (LxPxH) (mm)	Dimensions emballage (LxPxH) (mm)	Poids brut (kg)	Poids net (kg)
138014	P2BC207/1	2000x700x900	2010x710x1100	61	55
138015	P2BC247/1	2400x700x900	2410x710x1100	69	62

Données techniques

CARACTÉRISTIQUES TECHNIQUES

Typologie de produit	PAB1 - Prêt à brancher
Piètement	carré
Égouttoir	nervuré
Décalage arrière	70
Bord	Anti-ruissellement
Inox	AISI 304
Bac(s)	2

ÉQUIPEMENTS

Dimensions bac (mm)	500x500x300
---------------------	-------------

DIMENSIONS ET POIDS

Épaisseur dessus	12/10
Hauteur réglable (mm)	850 à 900mm
Dimensions dossier (mm)	100x20