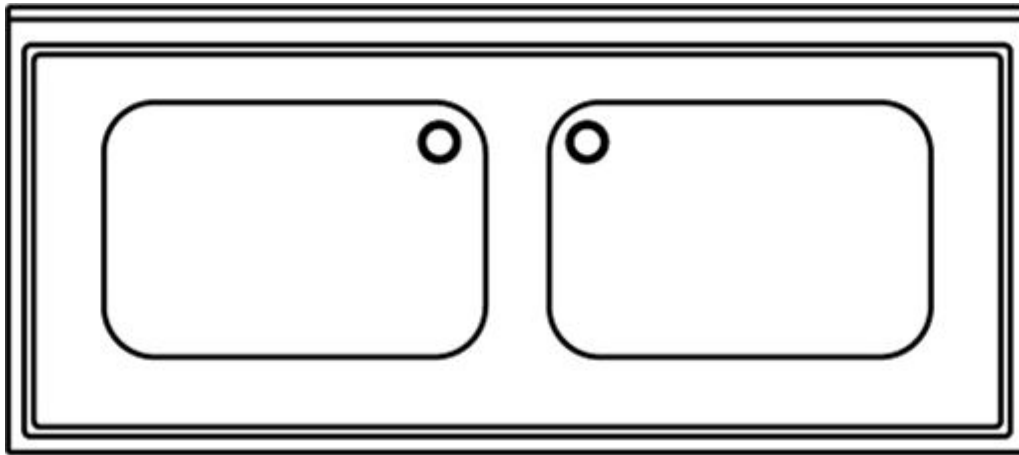


Plonge 2 bacs gamme 700



Informations produit

- › Plonge 2 bacs.(1)
- › Bord anti-ruissellement.
- › Décalage arrière.
- › Dosseret 100x20 mm.
- › Bac avec angles arrondis.
- › Habillage cache-bacs sur 3 côtés.
- › Piétement carré.

Avantages



+ Charges max étagère

Charge maximale : 100 kg sur étagère



+ Dessus renforcé

Dessus renforcé et bord tombé de 40 mm, Inox Aisi 304



+ Dossieret arrière avec décalage

Versions adossées avec décalage arrière pour permettre le passage des tuyauteries

Déclinaisons

Code article	Référence	Dimensions extérieures (LxPxH) (mm)	Dimensions emballage (LxPxH) (mm)	Poids brut (kg)	Poids net (kg)	Dimensions bac (mm)
138003	P2BCSE127/1	1200x700x900	1210x710x1100	48	43	500x500x300
138004	P2BCSE147/1	1400x700x900	1410x710x1100	51	46	600x500x300
138005	P2BCSE167/1	1600x700x900	1610x710x1100	54	49	600x500x300

Données techniques

CARACTÉRISTIQUES TECHNIQUES

Typologie de produit	PAB1 - Prêt à brancher
Piètement	carré
Égouttoir	nervuré
Décalage arrière	70
Bord	Anti-ruissellement
Inox	AISI 304
Bac(s)	2

DIMENSIONS ET POIDS

Épaisseur dessus	12/10
Hauteur réglable (mm)	850 à 900mm
Dimensions dossier (mm)	100x20