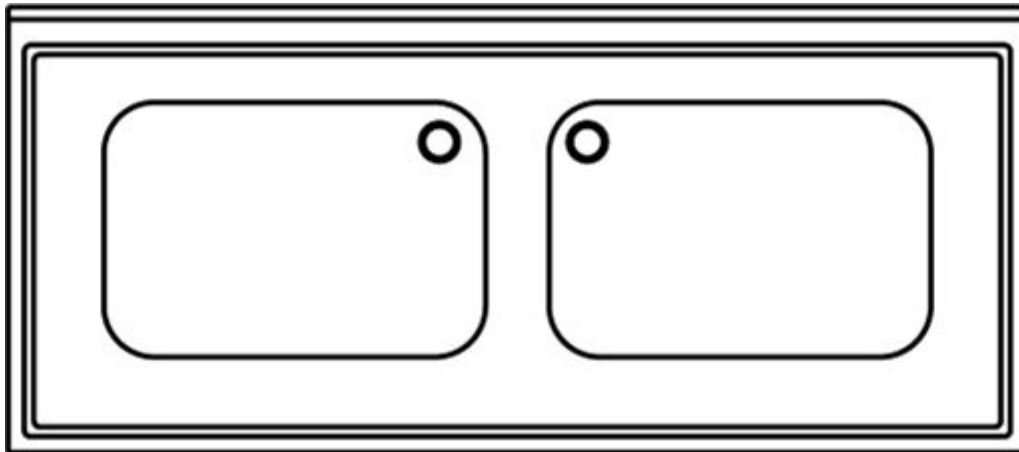


Plonge 2 bacs gamme 600



Informations produit

- › Plonge 1 bac avec égouttoir à gauche.(1)
- › Décalage arrière.
- › Bord anti-ruissellement.
- › Dosseret 100x20 mm.
- › Etagère basse.
- › Bac avec angles arrondis.
- › Habillage cache-bacs sur 3 côtés.
- › Piétement carré.
- › Livrée démontée.

Avantages



+ Charges max étagère

Charge maximale : 100 kg sur étagère



+ Dessus renforcé

Dessus renforcé et bord tombé de 40 mm,
Inox Aisi 304



+ Dossieret arrière avec décalage

Versions adossées avec décalage arrière
pour permettre le passage des tuyauteries

Déclinaisons

Code article	Référence
137885	PE2BCS126/1

Données techniques

CARACTÉRISTIQUES TECHNIQUES

Typologie de produit	PAB1 - Prêt à brancher
Piètement	carré
Décalage arrière	70
Livraison	Livrée démontée
Bord	Anti-ruissellement
Inox	AISI 304
Bac(s)	2

ÉQUIPEMENTS

Dimensions bac (mm)	500x400x300
---------------------	-------------

DIMENSIONS ET POIDS

Épaisseur dessus	12/10
Hauteur réglable (mm)	850 à 900mm
Dimensions dossier (mm)	100x20
Poids net (kg)	53
Dimensions extérieures (LxPxH) (mm)	1200x600x900

LOGISTIQUE

Dimensions emballage (LxPxH) (mm)	1210x610x1100
Poids brut (kg)	59