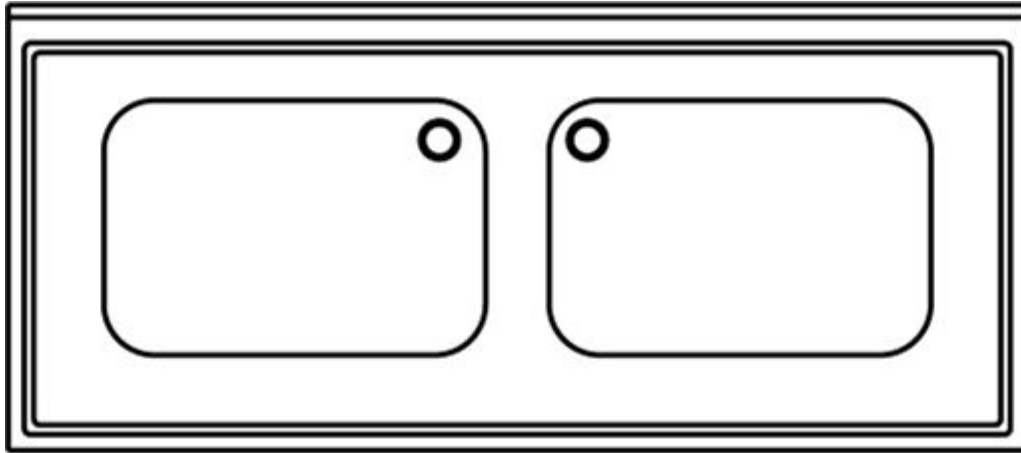


## Plonge avec étagère basse, 2 bacs gamme 700



### Informations produit

- › Plonge 2 bacs (1) ((1)Livrée avec bonde, tube surverse, siphon et trou de robinetterie).
- › Étagère basse.
- › Bord anti-ruissellement.
- › Décalage arrière.
- › Dossieret 100x20 mm.
- › Bac avec angles arrondis.
- › Habillage cache-bacs sur 3 côtés.
- › Piétement carré.

## Avantages



### + Charges max étagère

Charge maximale : 100 kg sur étagère



### + Dessus renforcé

Dessus renforcé et bord tombé de 40 mm, Inox Aisi 304



### + Dossieret arrière avec décalage

Versions adossées avec décalage arrière pour permettre le passage des tuyauteries

## Déclinaisons

Code article	Référence	Dimensions extérieures (LxPxH) (mm)	Dimensions emballage (LxPxH) (mm)	Poids brut (kg)	Poids net (kg)	Dimensions bac (mm)
138024	PE2BCS127/1	1200x700x900	1210x710x1100	57	51.3	500x500x300
138025	PE2BCS147/1	1400x700x900	1410x710x1100	62	55.6	600x500x300
138026	PE2BCS167/1	1600x700x900	1610x710x1100	66	60	600x500x300

## Données techniques

### CARACTÉRISTIQUES TECHNIQUES

Typologie de produit	PAB1 - Prêt à brancher
Piètement	carré
Étagère	basse
Égouttoir	nervuré
Décalage arrière	70
Bord	Anti-ruissellement
Inox	AISI 304
Bac(s)	2

### DIMENSIONS ET POIDS

Épaisseur dessus	12/10
Hauteur réglable (mm)	850 à 900mm
Dimensions dossier (mm)	100x20