

## Marmite électrique, chauffage indirect



### Informations produit

- › Carrosserie en acier inox et structure autoportante en acier.
- › Dessus embouti avec épaisseur 12/10ème.
- › Pieds en acier inox réglables pour une hauteur de plan de 850 à 900 mm.
- › Panneau de commandes incliné vers l'utilisateur.
- › Fond de cuve en acier inox AISI 316L poli.
- › Couvercle en acier inox contrebalancé par ressort.
- › Remplissage de la cuve par robinet articulé.
- › Vidange : robinet avec poignée.
- › MARMITES ÉLECTRIQUES :
  - › Chauffage par résistances blindées en alliage incoloy 800.
  - › Thermostat et voyant de fonctionnement.
  - › Contrôle de la pression par manomètre analogique pour la version PEI705.

## Données techniques

### CARACTÉRISTIQUES TECHNIQUES

Typologie de produit	PAB1 - Prêt à brancher
Fond de cuve	Acier inox AISI 316L poli
Chauffage marmite	Indirect
Volume cuve (L)	50

### ALIMENTATION

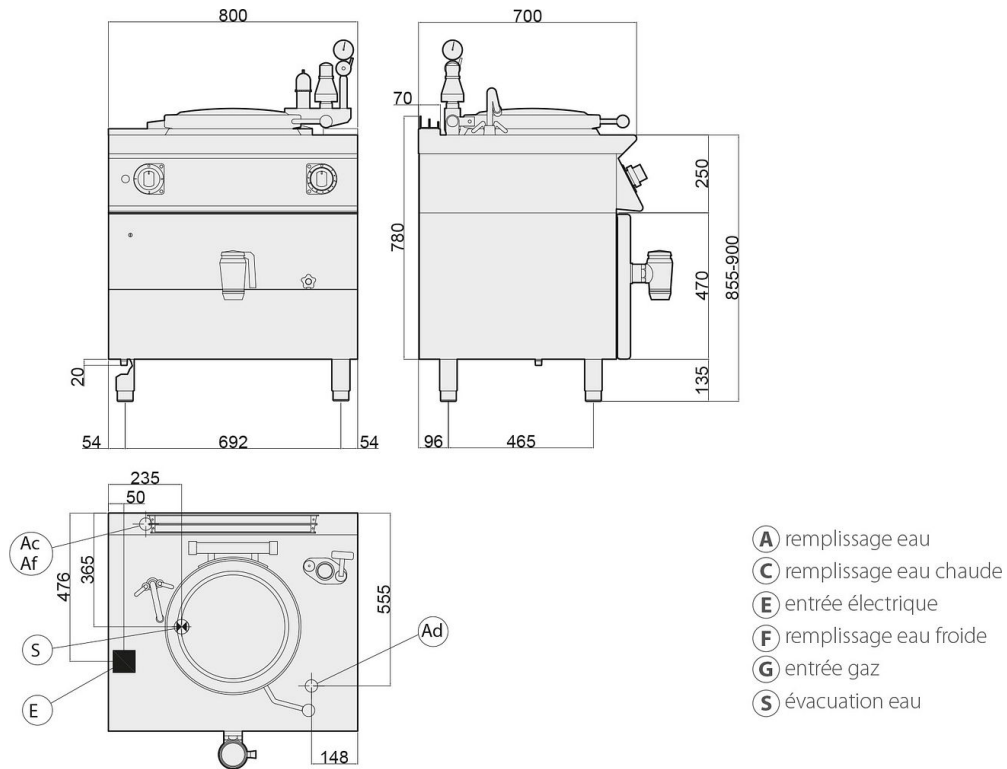
Puissance électrique raccordée (kW)	8
Tension (V)	400 V TRI + N

### DIMENSIONS ET POIDS

Poids net (kg)	120
Dimensions extérieures (LxPxH) (mm)	800x700x900

### LOGISTIQUE

Dimensions emballage (LxPxH) (mm)	845x825x1200
Poids brut (kg)	105

Schémas techniques Téléchargez-les sur le site [www.eberhardt-pro.fr](http://www.eberhardt-pro.fr)

## Accessoires et options

## Accessoires

**5920160** Panier pour marmite 50 L Ø 360x404 mm

**2019860** Grille filtre pour bonde

**KITT348** Kit de 4 roulettes dont 2 avec frein

**2026093** Rampe gaz