

## Marmites gaz, chauffage indirect 150 L



### Informations produit

- › Carrosserie en acier inox et structure autoportante en acier.
- › Dessus embouti avec épaisseur 20/10ème.
- › Pieds en acier inox réglables pour une hauteur de plan de 850 à 900 mm.
- › Panneau de commandes incliné vers l'utilisateur.
- › Fond de cuve en acier inox AISI 316L poli.
- › Couvercle en acier inox contrebalancé par ressort.
- › Remplissage de la cuve par robinet articulé.
- › Vidange : Robinet avec poignée.
- › MARMITES GAZ : Chauffage : Brûleurs en acier à haut rendement.
- › Robinet de sécurité avec thermocouple.
- › Configurées d'usine pour gaz naturel (injecteurs butane/propane fournis).
- › Contrôle de la pression par manomètre analogique pour les versions PGI910 et PGI915.
- › Température contrôlée manuellement.

## Avantages



✦ **Marmite chauffe directe ou indirecte**

Chauffage par chaleur directe ou indirecte.



✦ **Marmite contrôle  $tp^{\circ}$**

Contrôle de la température.



✦ **Marmite cuve AISI 316L**

Fond de cuve en acier AISI 316L poli.

## Données techniques

### CARACTÉRISTIQUES TECHNIQUES

Typologie de produit	PCS1 - Produit à compétence spécifique
Fond de cuve	Acier inox AISI 316L poli
Chauffage marmite	Indirect
Volume cuve (L)	150

### ALIMENTATION

Puissance gaz (kW)	24
--------------------	----

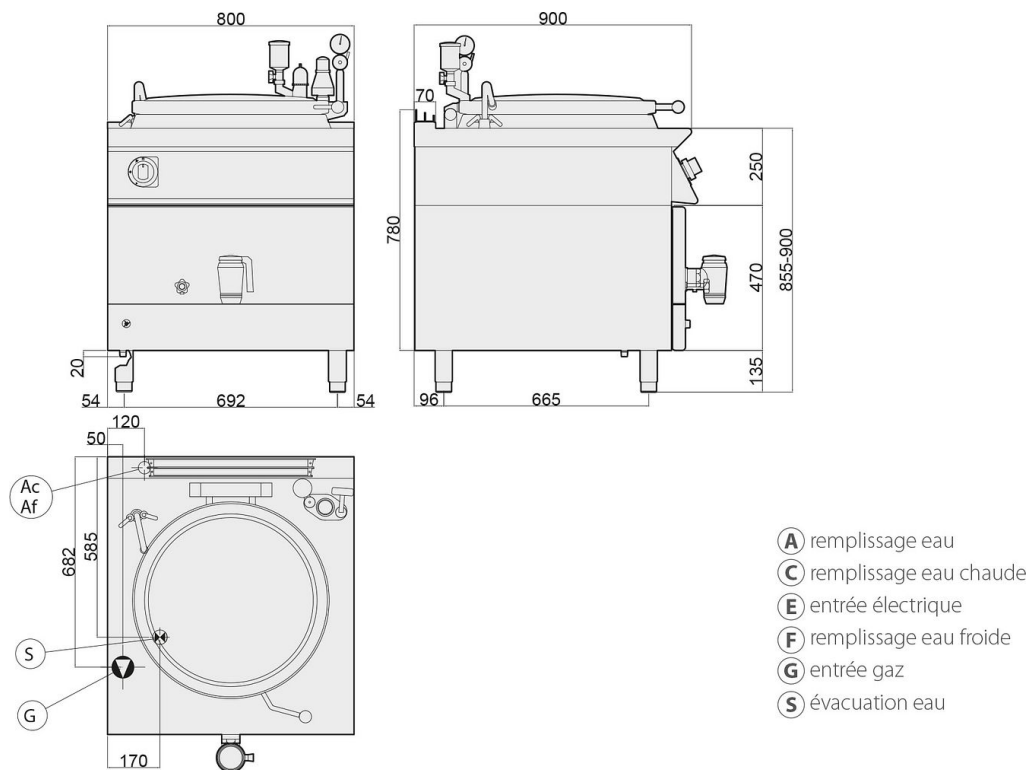
### DIMENSIONS ET POIDS

Poids net (kg)	200
Dimensions extérieures (LxPxH) (mm)	800x900x900

### LOGISTIQUE

Dimensions emballage (LxPxH) (mm)	1025x845x1200
Poids brut (kg)	203

**Schémas techniques** Téléchargez-les sur le site [www.eberhardt-pro.fr](http://www.eberhardt-pro.fr)



## Accessoires et options

### Accessoires

**2019860** Grille filtre pour bonde

**KITT348** Kit de 4 roulettes dont 2 avec frein

**129681** COUVERCLE AUTOCLAVE MARMITE

**5920151** Panier 100 L

**5920102** Panier 150 L

**5920152** Panier 100 L

**5920103** Panier 150 L

**5920153** Panier 100 L

**2019860** Panier 150 L

**2026093** Rampe gaz