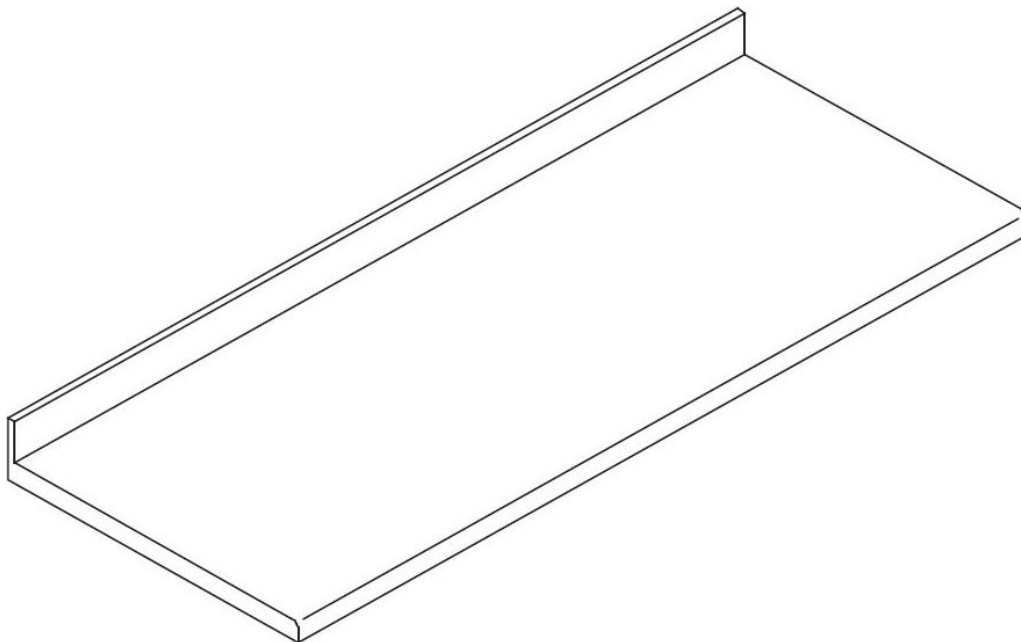


Plan de travail sur mesure bar (en mm)



Informations produit

- › Plan de travail sur mesure pour les modules de bar
- › Construction en AISI 304
- › Epaisseur de 15/10ème
- › 1000x610x40
- › Crédence de 100 mm

Données techniques

CARACTÉRISTIQUES TECHNIQUES

Typologie de produit

PCS3 - Produit à compétence spécifique

DIMENSIONS ET POIDS

Poids net (kg)

60

LOGISTIQUE

Poids brut (kg)

65